

Trójnik T 16mm PUT-16



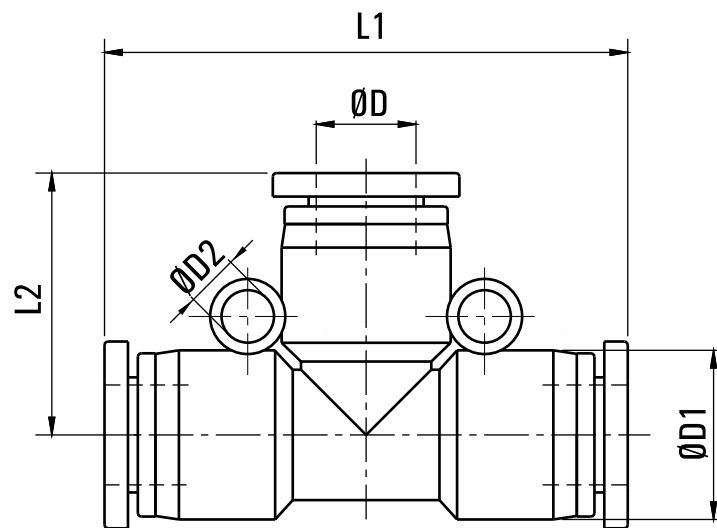
hitech

model	PU-PUT-16
producent	Hi-Tech
wąż	Ø 16 mm
typ	trójnik T

Klasyczna złączka wtykowa typu "trójnik T". Przeznaczona do większości przewodów pneumatycznych o średnicy 16 mm.

typ szybkozłączki: trójnik T

wąż: 16mm



MODEL	ØD	ØD1	ØD2	L1	L2
PUT-04	4	11.5	3.2	38	19
PUT-06	6	13.5	3.2	39	19.2
PUT-08	8	15	3.2	45	22.5
PUT-10	10	19	4.2	57	27.8
PUT-12	12	21.5	4.2	59	29.5
PUT-16	16	26.5	-	64	32