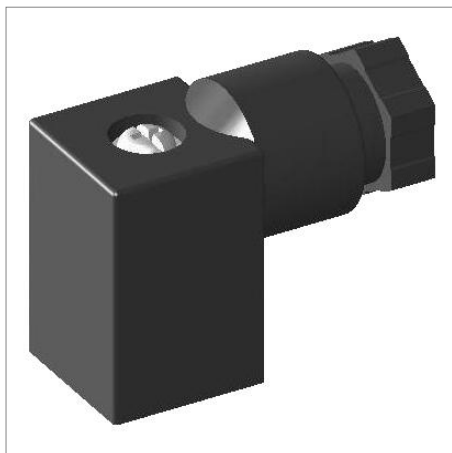


Wtyczka CN1 15 mm



| | |
|---------------------|-----------|
| model | YPC-CN1 |
| producent | YPC |
| szerokość | 15 mm |
| typ | 3 stykowa |
| tolerancja napięcia | ±10% |
| zakres temperatur | 5 - 60 °C |
| stopnie ochrony | IP65 |

Przystosowana do cewki SC1 o dowolnym napięciu

Szerokość: 15 mm

Typ: 3 stykowa

Tolerancja napięć: +/- 10%

Klasa zabezpieczenia: IP65

Zakres temp.: 5 ~ 60°C

Budowa:

Wskaźnik: ciśnieniowe szkło nylonowe, poliwęglan

Uszczelnienia: guma (NBR)

Łącznik: żeliwo

