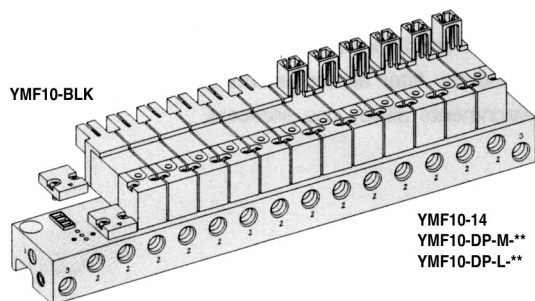
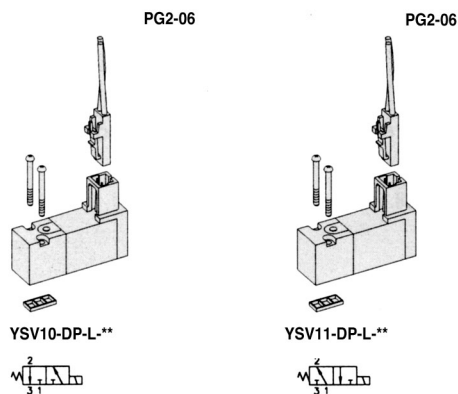
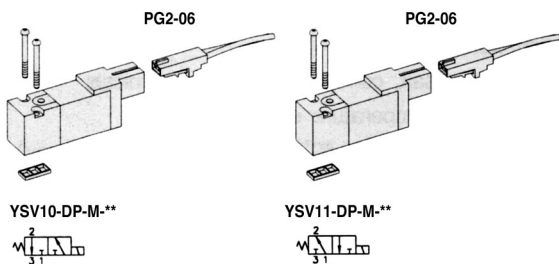


# YSV10

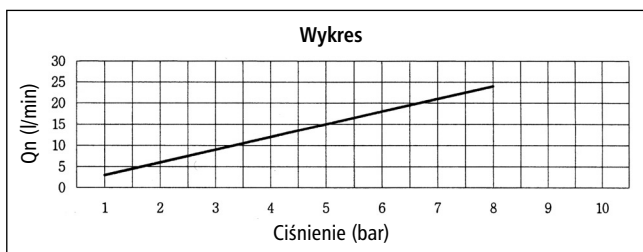
Uruchamiany bezpośrednio  
Zawór elektromagnetyczny 10 mm pico

- 3/2 M5
- Montowany na płycie
- Średnica 0.8 mm



## Specyfikacja

Zawór	YSV10	YSV11
Funkcja	3/2 – NZ	3/2 – NO
Medium	Sprężone powietrze i gazy obojętne	
Ciśnienie (bar)	0 ~ 8.0	0 ~ 6.0
Średnica (mm)	P = 0.8, R=0.8	P = 0.6, R=0.8
Zakres temperatur	5 ~ 60°C	
Czas włączania	Poniżej 20 ms	
Max. częstotliwość pracy	10c/sec	
Smarowanie	Wymagane (używać olej wg. ISO VG32 #)	
Przesterowanie ręczne	Przycisk	
Klasa izolacji cewki	F Lub równoważna	
Tolerancja napięciowa	+/- 10%	
Min. napięcie szczytowe	10% napięcia znamionowego	
Pobór mocy	1.2W (50mA)	



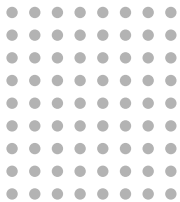
- ### Budowa
- Części pilota: nylon wzmocniony włóknem szklanym
  - Sprężyna: stal nierdzewna
  - Uszczelki: NBR
  - Zwora: stal nierdzewna
  - Nasadka wskaźnika: poliwęglan

Gniazdo wtykowe	Zaślepka
<p>Kod zamówienia PG2-06 (L : 600mm) PG2-10 (L : 1000mm)</p>	<p>Kod zamówienia YMF10-BLK</p>

\*\* - Zależne od napięcia

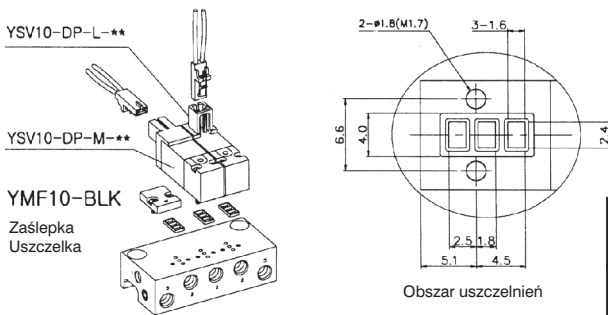
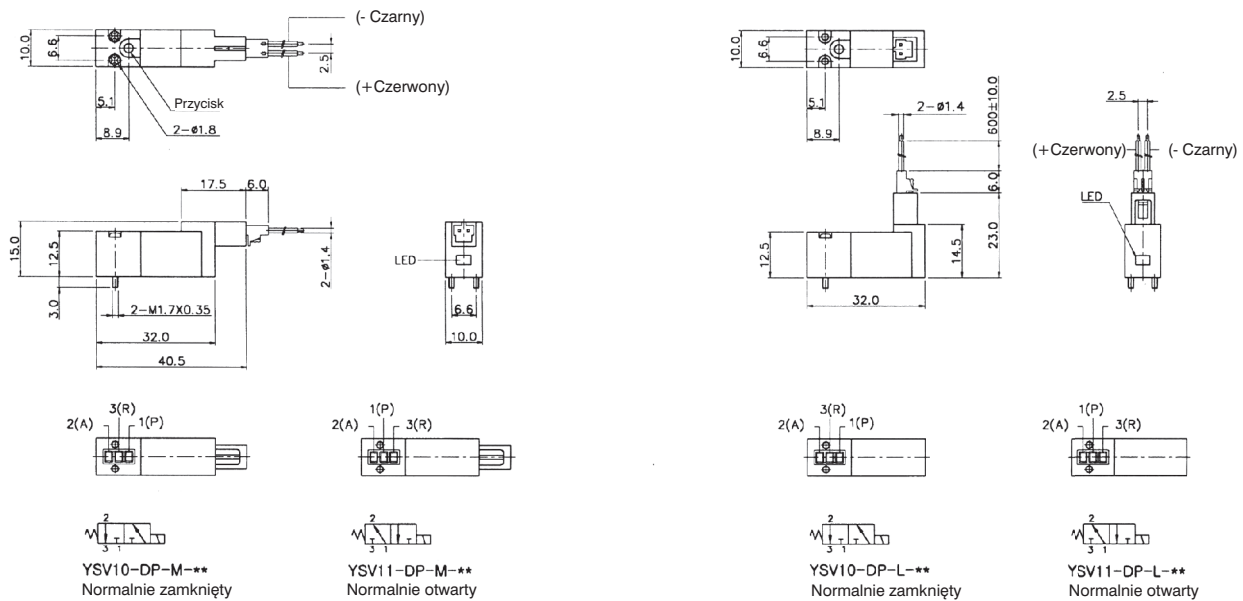
## Kod zamówienia

YSV1 0 - D P - L - D4						
Seria	Funkcja	Rodzaj pilota	Sterowanie ręczne	Typ cewki	Napięcie	
YSV1: Zawór elektromagnetyczny	0   3/2 normalnie zamknięty powrót sprężyną 1   3/2 normalnie otwarty powrót sprężyną	D   Sterowany bezpośrednio	P   Przycisk bez blokady	L   Pionowy wtyk z LED'em M   Poziomy wtyk z LED'em	D4   DC 24V	

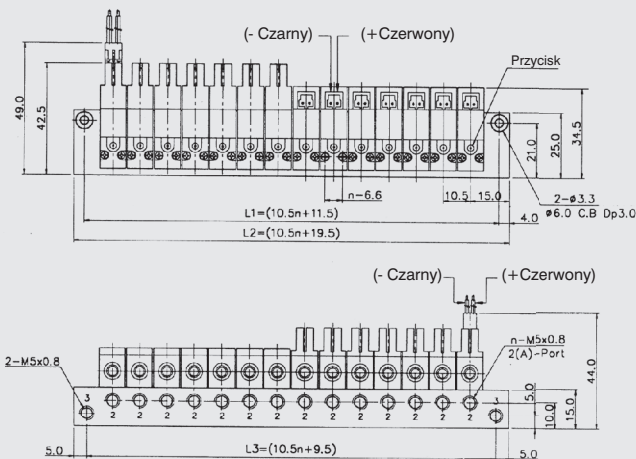


# Zawory uruchamiane bezpośrednio

# 10 mm Pico



## Płyta montażowa 3-drogowa



Płyta montażowa - wymiary		n=zawory					
nr	n	2	4	6	8	10	14
L1		32.5	53.5	74.5	95.5	116.5	158.5
L2		40.5	61.5	82.5	103.5	124.5	166.5
L3		30.5	51.5	72.5	93.5	114.5	156.5

## Kod zamówienia płyty

YMF 10		-	02	
Symbol	Ilość zaworów			
YMF10   3 drogową	02	2	zawory	
	04	4	zawory	
	06	6	zaworów	
	08	8	zaworów	
	10	10	zaworów	
	12	12	zaworów	
	14	14	zaworów	

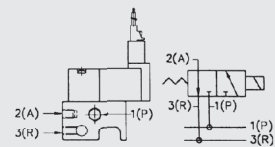
## Kod zamówienia zaślepki

Kod zamówienia YMF10-BLK

Zaslepka

Uszczelka

### Normalnie zamknięty



### Normalnie otwarty

