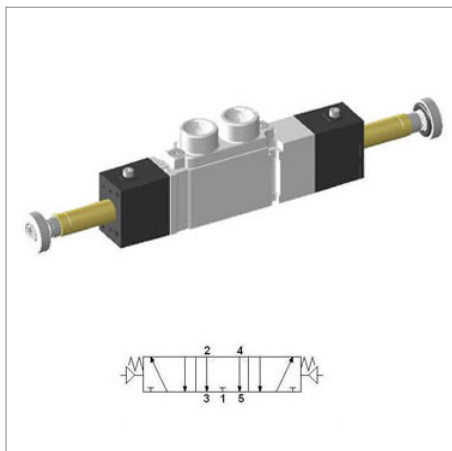


Zawór ekonomiczny SCE343D-F5-P



model	YPC-SCE343D-F5-P
producent	YPC
szerokość	15 mm
funkcja	5/3 środ. odpowietrzony
przyłącze	G 1/8
metoda powrotu	sprężyna
przepływ	500 l/min
zakres ciśnienia	2 - 10 bar
zakres temperatur	5 - 60 °C
ciśnienie max.	10 bar
prze sterowanie ręczne	przycisk
czas reakcji (5 bar)	35 ms
częstotliwość pracy	5 Hz

Budowa:

Obudowa zaworu: aluminium

Korpus cewki: aluminium

Uszczelki: guma NBR

Sprężyna: stal nierdzewna

Pokrywa: cynk odlewany ciśnieniowo

Części pilota: nylon wzmocniony włóknem szklanym

Zwora: stal nierdzewna

Uszczelnienie zwory: elastomer