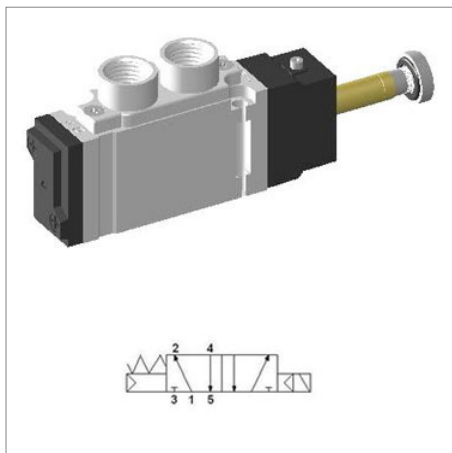


## Zawór ekonomiczny SCE411D-F5-P



model	YPC-SCE411D-F5-P
producent	YPC
szerokość	18 mm
funkcja	5/2 monostabilny
przyłącze	G 1/4
metoda powrotu	powietrze + sprężyna
przepływ	900 l/min
zakres ciśnienia	1.5 - 10 bar
zakres temperatur	5 - 60 °C
ciśnienie max.	10 bar
medium	sprężone powietrze, gazy obojętne
prze sterowanie ręczne	przycisk
czas reakcji (5 bar)	25 ms
częstotliwość pracy	5 Hz
ekwiwalentna pow. przelotu	16 mm <sup>2</sup>

**Budowa:**

Obudowa zaworu: aluminium

Korpus cewki: aluminium

Uszczelki: guma NBR

Sprężyna: stal nierdzewna

Pokrywa: cynk odlewany ciśnieniowo

Części pilota: nylon wzmocniony włóknem szklanym

Zwora: stal nierdzewna

Uszczelnienie zwory: elastomer