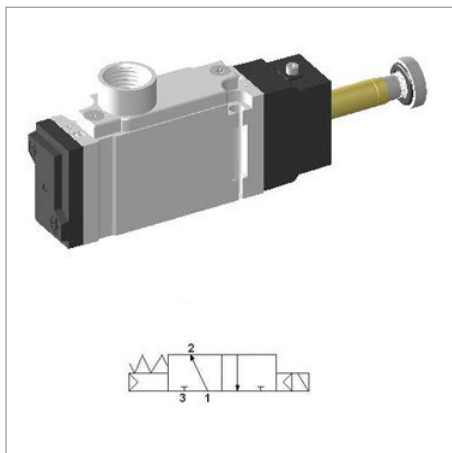


Zawór ekonomiczny SCE471D-F3-P



model	YPC-SCE471D-F-P
producent	YPC
szerokość	18 mm
funkcja	3/2 norm. otwarty
metoda powrotu	powietrze + sprężyna
przepływ	900 l/min
zakres ciśnienia	1.5 - 10 bar
zakres temperatur	5 - 60 °C
ciśnienie max.	10 bar
prze sterowanie ręczne	przycisk
czas reakcji (5 bar)	25 ms
częstotliwość pracy	5 Hz

Budowa:

Obudowa zaworu: aluminium

Korpus cewki: aluminium

Uszczelki: guma NBR

Sprężyna: stal nierdzewna

Pokrywa: cynk odlewany ciśnieniowo

Części pilota: nylon wzmocniony włóknem szklanym

Zwora: stal nierdzewna

Uszczelnienie zwory: elastomer