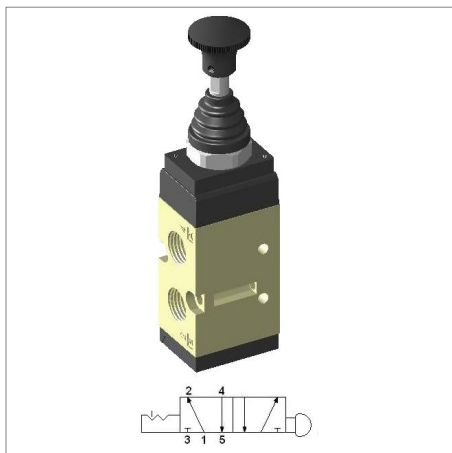


Zawór Grzybkowy 1/4 5/2 bez powrotu



model	YPC-KMV410-D
producent	YPC
funkcja	5/2
przyłącze	G 1/4
metoda powrotu	brak
przepływ	1000 l/min
zakres ciśnienia	0 - 8 bar
zakres temperatur	5 - 60 °C
ciśnienie max.	8 bar

Budowa:

Obudowa zaworu: odlew z aluminium

Korpus: aluminium

Uszczelki: guma (NBR)

Sprężyna: stal nierdzewna

Fragmenty dźwigni: stal, POM

Przykrywka: z cynku odlewane ciśnieniowo