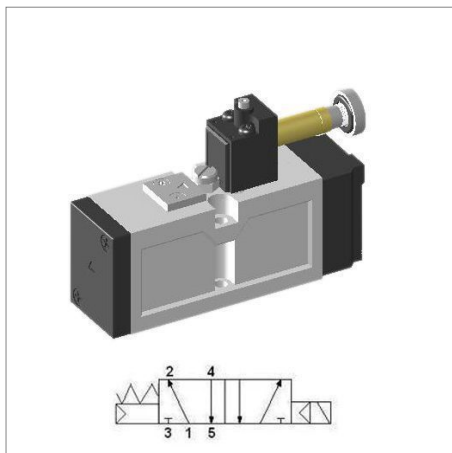


Zawór ISO SIV311



model	YPC-SIV311-IP
producent	YPC
szerokość	26 mm
funkcja	5/2 monostabilny
norma	ISO 15407-1
rozmiar konstrukcyjny	ISO-0 26 mm
metoda powrotu	powietrze + sprężyna
przepływ	1000 l/min
zakres ciśnienia	1.5 - 10 bar
zakres temperatur	5 - 60 °C
ciśnienie max.	10 bar
medium	sprężone powietrze, gazy obojętne
rodzaj sterowania	wewnętrzny pilot
prze sterowanie ręczne	przycisk
czas reakcji (5 bar)	25 ms
częstotliwość pracy	5 Hz

Budowa:

Obudowa zaworu: aluminium

Korpus cewki: aluminium

Uszczelki: guma NBR

Sprężyna: stal nierdzewna

Pokrywa: cynk odlewany ciśnieniowo

Części pilota: nylon wzmocniony włóknem szklanym

Zwora: stal nierdzewna

Uszczelnienie zwory: elastomer

