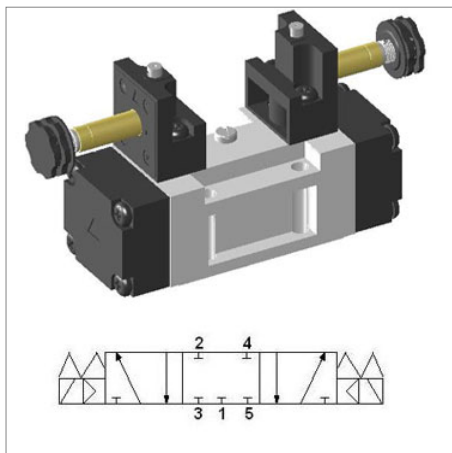


Zawór ISO SIV433



model	YPC-SIV433-IP
producent	YPC
szerokość	40 mm
funkcja	5/3 środ. zablokowany
rozmiar konstrukcyjny	ISO-1 40 mm
metoda powrotu	sprężyna
przepływ	1600 l/min
zakres ciśnienia	2 - 10 bar
zakres temperatur	5 - 60 °C
ciśnienie max.	10 bar
medium	sprężone powietrze, gazy obojętne
rodzaj sterowania	wewnętrzny pilot
prze sterowanie ręczne	przycisk
czas reakcji (5 bar)	40 ms
częstotliwość pracy	1 Hz

Budowa:

Obudowa zaworu: aluminium

Korpus cewki: aluminium

Uszczelki: guma NBR

Sprężyna: stal nierdzewna

Pokrywa: cynk odlewany ciśnieniowo

Części pilota: nylon wzmocniony włóknem szklanym

Zwora: stal nierdzewna

Uszczelnienie zwory: elastomer

