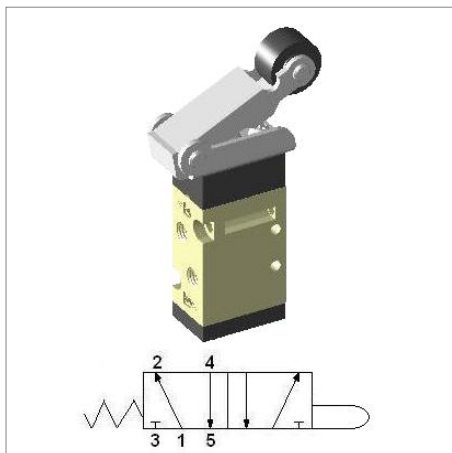


## Zawór mechaniczny 5/2 M5 rolka



model	YPC-RLV110-1RP
producent	YPC
szerokość	15 mm
funkcja	5/2
przyłącze	M5
metoda powrotu	sprężyna
przepływ	200 l/min
zakres ciśnienia	0 - 8 bar
zakres temperatur	5 - 60 °C
ciśnienie max.	8 bar

### Budowa:

Obudowa zaworu: odlew z aluminium

Korpus: aluminium

Uszczelki: guma (NBR)

Sprężyna: stal nierdzewna

Fragmenty przycisku: stal nierdzewna

Fragmenty dźwigni: płyta stalowa, POM

Części pilota: nylon wzmacniany włóknem szklanym

Przykrywka: z cynku odlewane ciśnieniowo