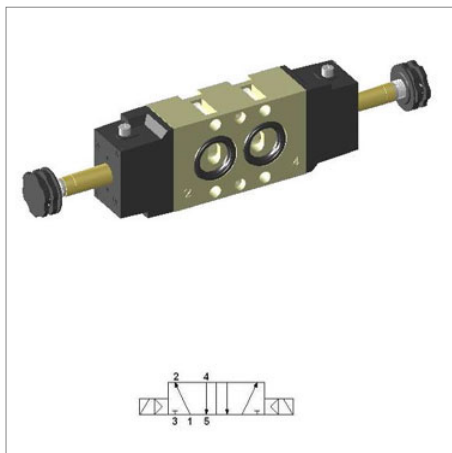


## Zawór NAMUR SN3200



model	YPC-SN3200-IP
producent	YPC
szerokość	23 mm
funkcja	5/2 bistabilny
przyłącze	G 1/4
metoda powrotu	brak
przepływ	1000 l/min
zakres ciśnienia	1.5 - 10 bar
zakres temperatur	5 - 60 °C
ciśnienie max.	10 bar
medium	sprężone powietrze, gazy obojętne
rodzaj sterowania	wewnętrzny pilot
prze sterowanie ręczne	przycisk
czas reakcji (5 bar)	30 ms
częstotliwość pracy	5 Hz

**Budowa:**

Obudowa zaworu: aluminium

Korpus cewki: aluminium

Uszczelki: guma NBR

Sprężyna: stal nierdzewna

Pokrywa: cynk odlewany ciśnieniowo

Części pilota: nylon wzmocniony włóknem szklanym

Zwora: stal nierdzewna

Uszczelnienie zwory: elastomer

