

## Zawór odcinający 3/2 wąż 12 mm



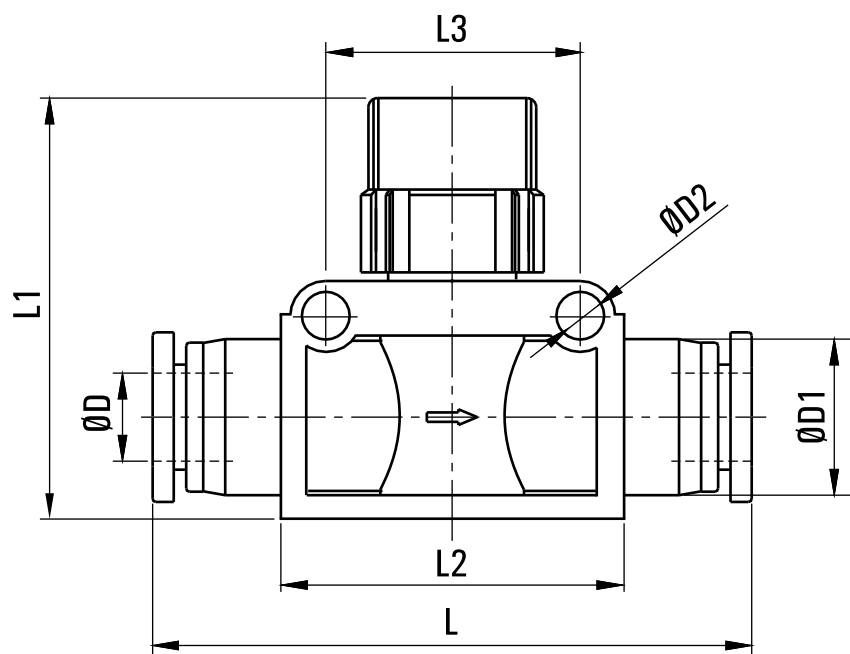
**hitech**

model	PU-SB-12
producent	Hi-Tech
wąż	Ø 12 mm
typ	z zaworem
typ zaworu	odcinający

ZAWÓR ODCINAJĄCY 3/2 PU-SB-12

wąż: 12mm

Zawory PU-SB stosowane są do odcinania sprężonego powietrza z funkcją odpowietrzania układu za zaworem. Otwory montażowe umożliwiają montaż w pulpitach sterowniczych lub przymocowanie do blachy, w zależności od wymagań.



MODEL	ØD	L	L1	L2	L3	ØD1	ØD2
SB-04	4	52	37	28	19	14	3.2
SB-06	6	52	37	28	19	15	3.2
SB-08	8	52	37	28	19	15	3.2
SB-10	10	66	41	34	24	18	4.2
SB-12	12	70	41	34	24	21	4.2