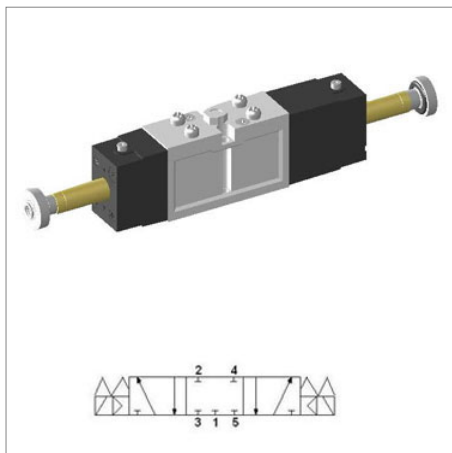


## Zawór SIE233



model	YPC-SIE233-IP
producent	YPC
szerokość	18 mm
funkcja	5/3 środ. zablokowany
rozmiar konstrukcyjny	ISO-0 18 mm
metoda powrotu	sprężyna
przepływ	700 l/min
zakres ciśnienia	2 - 10 bar
zakres temperatur	5 - 60 °C
ciśnienie max.	10 bar
medium	sprężone powietrze, gazy obojętne
rodzaj sterowania	wewnętrzny pilot
prze sterowanie ręczne	przycisk
czas reakcji (5 bar)	35 ms
częstotliwość pracy	3 Hz

### Budowa:

Obudowa zaworu: aluminium

Korpus cewki: aluminium

Uszczelki: guma (NBR)

Sprężyna: stal nierdzewna

Pokrywa: z cynku odlewanego ciśnieniowo

Części pilota: nylon wzmocniony włóknem szklanym

Zwora: stal nierdzewna

Uszczelnienia zwory: elastomer

