

## Złączka kątowa redukcyjna 8-6



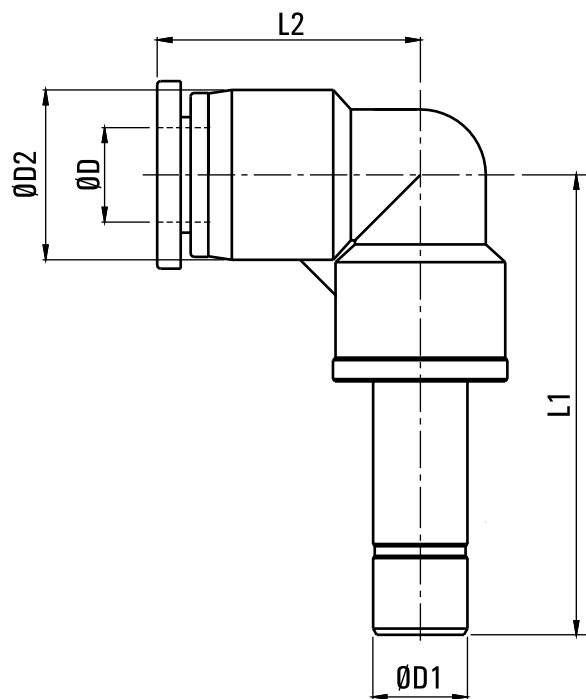
**hitech**

model	PU-PLGJ-08-06
producent	Hi-Tech
wąż	Ø 8 mm
wąż (r)	Ø 6 mm
typ	kolanko, redukcja

typ: złączka kątowa

wąż: 8mm

wąż: 6mm



MODEL	$\varnothing D$	$\varnothing D1$	$\varnothing D2$	L1	L2
PLGJ-06-04	4	6	11.5	34	19
PLGJ-08-06	6	8	13.5	35.7	19.2
PLGJ-10-08	8	10	15	42.5	22.5
PLGJ-12-10	10	12	19	48.3	27.8