

## Złączka prosta żeńska PCF-06-1/4

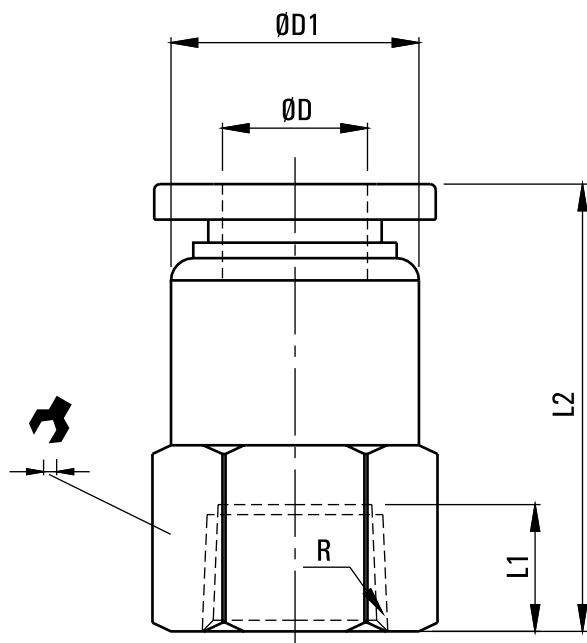
---



**hitech**

model	PU-PCF-06-02
producent	Hi-Tech
wąż	Ø 6 mm
typ	prosta
przyłącze	G 1/4
rodzaj gwintu	wewnętrzny

typ szybkozłączki: złączka prosta żeńska  
przyłącze: 1/4  
wąż: 6 mm



MODEL	ØD	R	L1	L2	ØD1	✎
PCF-04-M5	4	M5	5.5	21	10	10
PCF-04-01	4	1/8"	8.5	25	10	14
PCF-04-02	4	1/4"	11	26.5	10	17
PCF-06-M5	6	M5	5.5	21.5	12	12
PCF-06-01	6	1/8"	8.5	24.5	12	14
PCF-06-02	6	1/4"	11	27	12	17
PCF-06-03	6	3/8"	12	28	12	21
PCF-08-01	8	1/8"	8.5	26	14	14
PCF-08-02	8	1/4"	11	28.5	14	17
PCF-08-03	8	3/8"	12	29.5	14	21
PCF-08-04	8	1/2"	14	31.5	14	24

MODEL	ØD	R	L1	L2	ØD1	✎
PCF-10-01	10	1/8"	8.5	29.5	17	17
PCF-10-02	10	1/4"	11	32.7	17	17
PCF-10-03	10	3/8"	12	33	17	21
PCF-10-04	10	1/2"	14	35.7	17	24
PCF-12-01	12	1/8"	8.5	31	20	21
PCF-12-02	12	1/4"	11	33.5	20	21
PCF-12-03	12	3/8"	12	34.5	20	21
PCF-12-04	12	1/2"	14	36.5	20	24
PCF-16-03	16	3/8"	12	36.5	24	24
PCF-16-04	16	1/2"	14	38.5	24	24