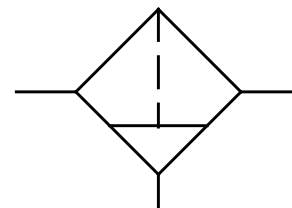
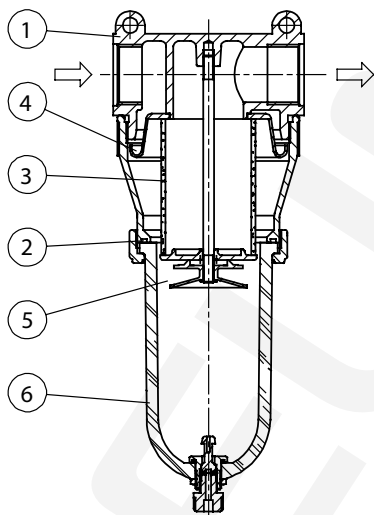


pozycja	typ	DF.54	DF.55
przyłącze		G 3/4	G 1
opis		filtr spiekany odśrodkowy	
medium		powietrze, gazy neutralne	
sposób montażu		w pionie	
temperatura mediów i otoczenia		max. 60 °C	
ciśnienie zasilania		max. 25 bar min. 1.5 bar	
filtracja		40 µm standard	
pojemność miski		65 cm ³ (max. 300cm ³)	
spust kondensatu		ręczny	
mocowanie		otwory w korpusie	
waga		1,140 kg	



seria 5

oznaczenie:

DF.	55	*
typ		
1 przyłącze		2 akcesoria

części

lp.	opis		materiał	nr części.
1	korpus		Z 410	---
2	oring 67,95x2,62	DF.33-23	NBR	1.1133.23.000
3	wkład filtrujący 40µm	C.55-28	celuloza polimeryzowana	5.2155.28.000
4	płyta rotująca	DF.55-3	ABS	3.1155.03.000
5	przegroda	C.33-31	PA	3.2133.31.000
6	miska	DF.33M	Z 410	---

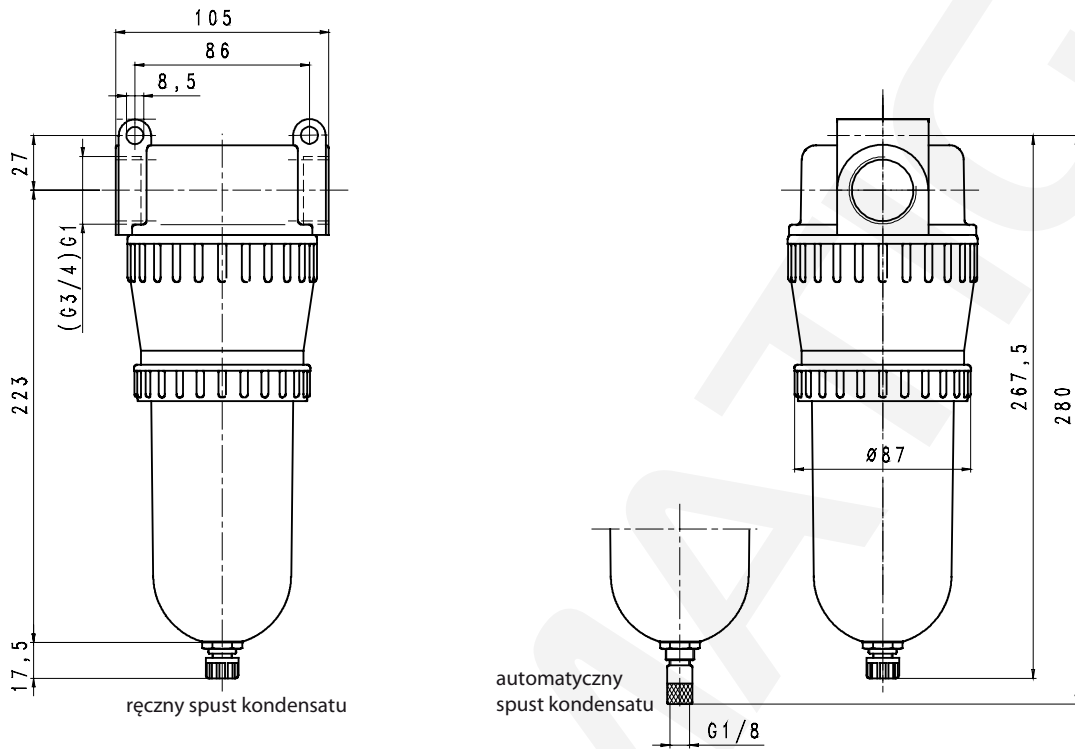
przykład oznaczenia: DF.55 M AM

1 przyłącze	
54	G 3/4
55	G 1
2 akcesoria	
M	miska metalowa
AM	automatyczny spust kondensatu

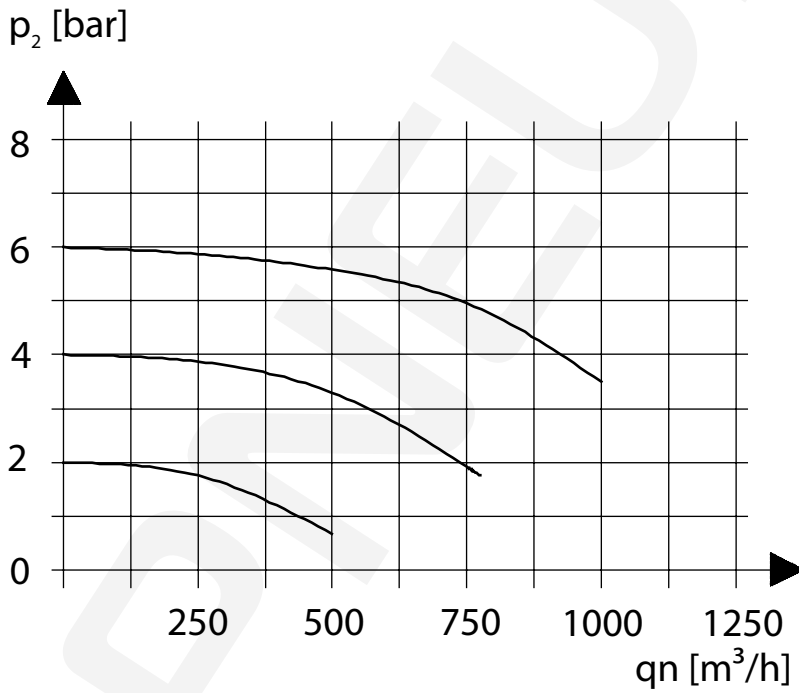
dodatkowe informacje:

- Przepuszczalność filtra zgodna z normą ISO 4003

wymiary (mm)



charakterystyka przepływu



akcesoria

2

