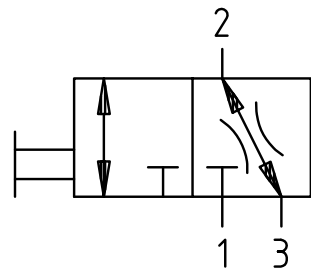


pozycja	typ	KBAM-238	KBAM-212
przyłącze		G 3/8	G 1/2
tłumik		G 1/2	G 1/2
opis		zawór kulowy załączający do stacji	
medium		powietrze, gazy neutralne	
sposób montażu		dowolny	
temperatura mediów i otoczenia		max. 50 °C	
ciśnienie zasilania		max. 16 bar	
sterowanie		przy pomocy pokrętła obracanego o 90° (otwarty - zamknięty) możliwość zablokowania kłódką	
mocowanie		Uchwyt mocujący, uchwyt ścienny	
waga		0,385 kg	



części

lp.	opis		materiał	nr części.
1	pokrętło	BE.2 HA4	polioksymetylen	---
2	obudowa	C.22-26	poliamid	---
3	tłok	FE.2-530	mosiądz	---
4	zawór	FE.2-545	mosiądz	---



seria 2

oznaczenie:

KBAM - * ***

typ

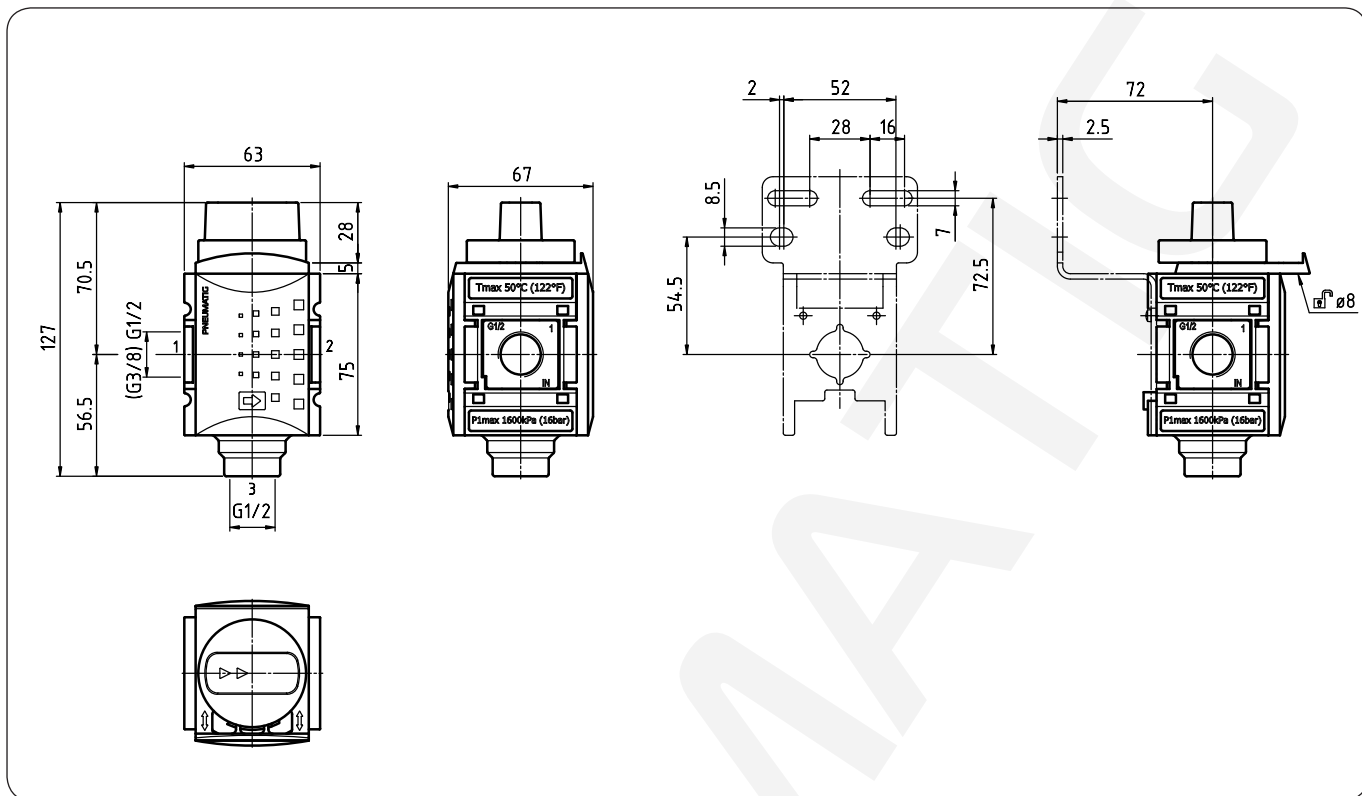
1 przyłącze 2 akcesoria

przykład oznaczenia: KBAM-212

1 przyłącze	
238	G 3/8
212	G 1/2
238 NPT	3/8-18 NPT
212 NPT	1/2-14 NPT
2 akcesoria	

- dodatkowe informacje:**
- Zamykany na kłódkę
 - Pozycje pokrętła:
 - w poprzek: wejście (1) zamknięte, wyjście (2) i wydmuch (3) połączone
 - wzdłuż: wejście (1) i wyjście (2) połączone, wydmuch (3) zamknięty
 - Łączenie kilku poszczególnych urządzeń wymaga zestawu do bloków KKOP.

wymiary (mm)

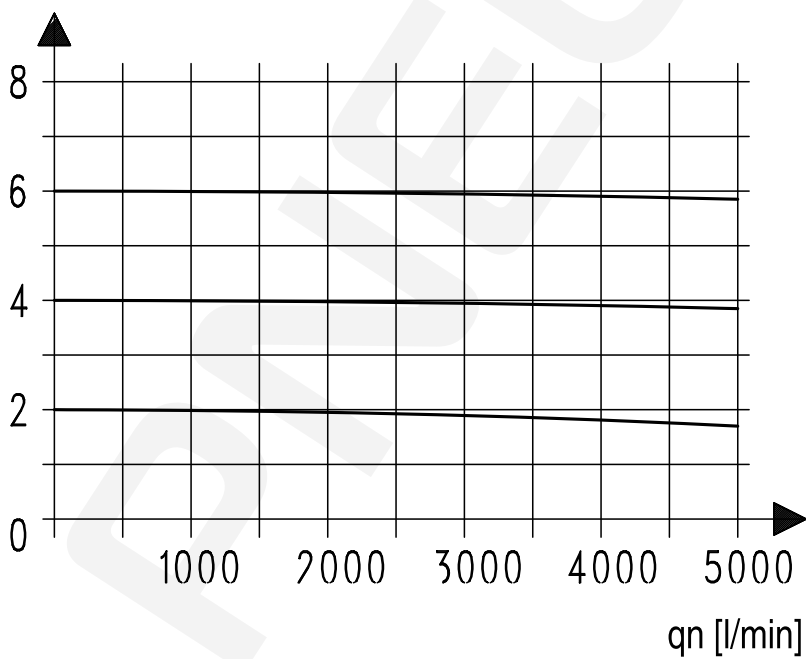


charakterystyka przepływu

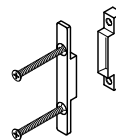
akcesoria

2

p_2 [bar]

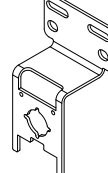


łącznik do bloków



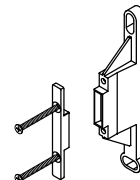
typ: KKOP.2

zestaw montażowy na śruby



typ: KBW.2-1225

łącznik do bloków z mocowaniem



typ: KKOP.2W