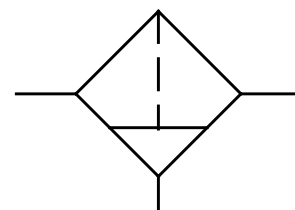
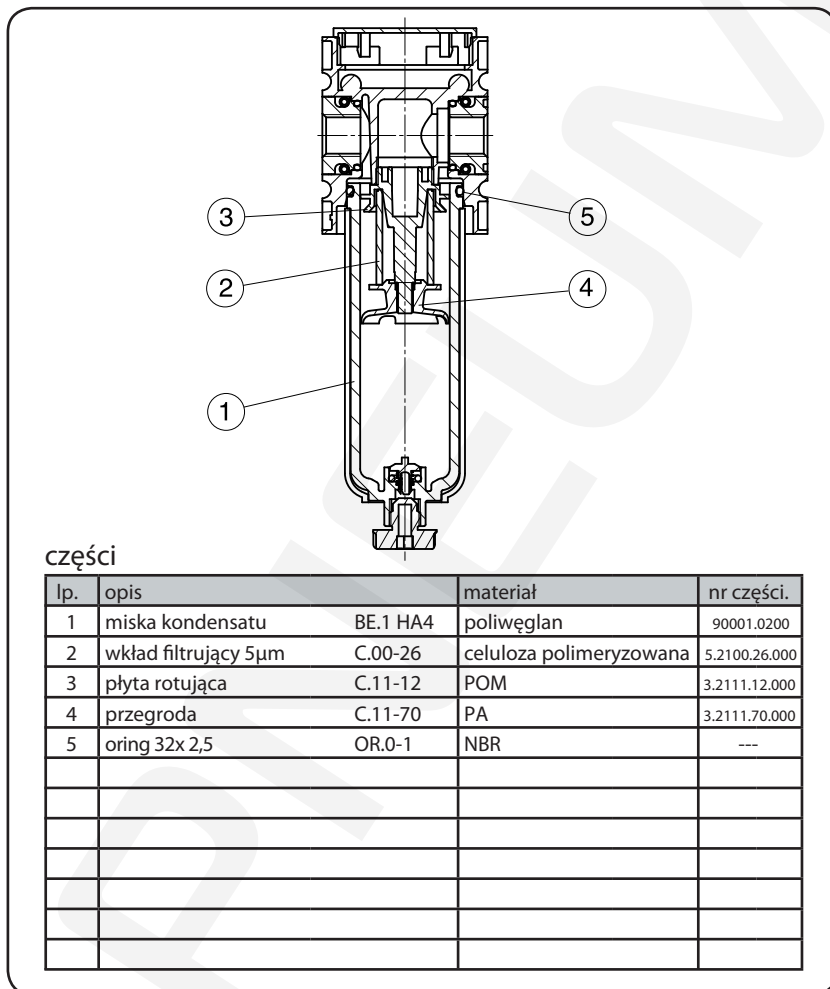


pozycja	typ	KFIL-114	KFIL-138
przyłącze		G 1/4	G 3/8
opis		filtr spiekany odśrodkowy	
medium		powietrze, gazy neutralne	
sposób montażu		w pionie	
temperatura mediów i otoczenia		max. 50 °C	
ciśnienie zasilania		max. 16 bar min. 1.5 bar (półautomatyczny i automatyczny spust kondensatu)	
filtracja		5 µm standard	
pojemność miski		28 cm ³	
spust kondensatu		półautomatyczny	
mocowanie		Uchwyt mocujący, uchwyt ścienny	
waga		0,185 kg	



seria 1

oznaczenie:

KFIL - * ***

typ

1 przyłącze **2** akcesoria

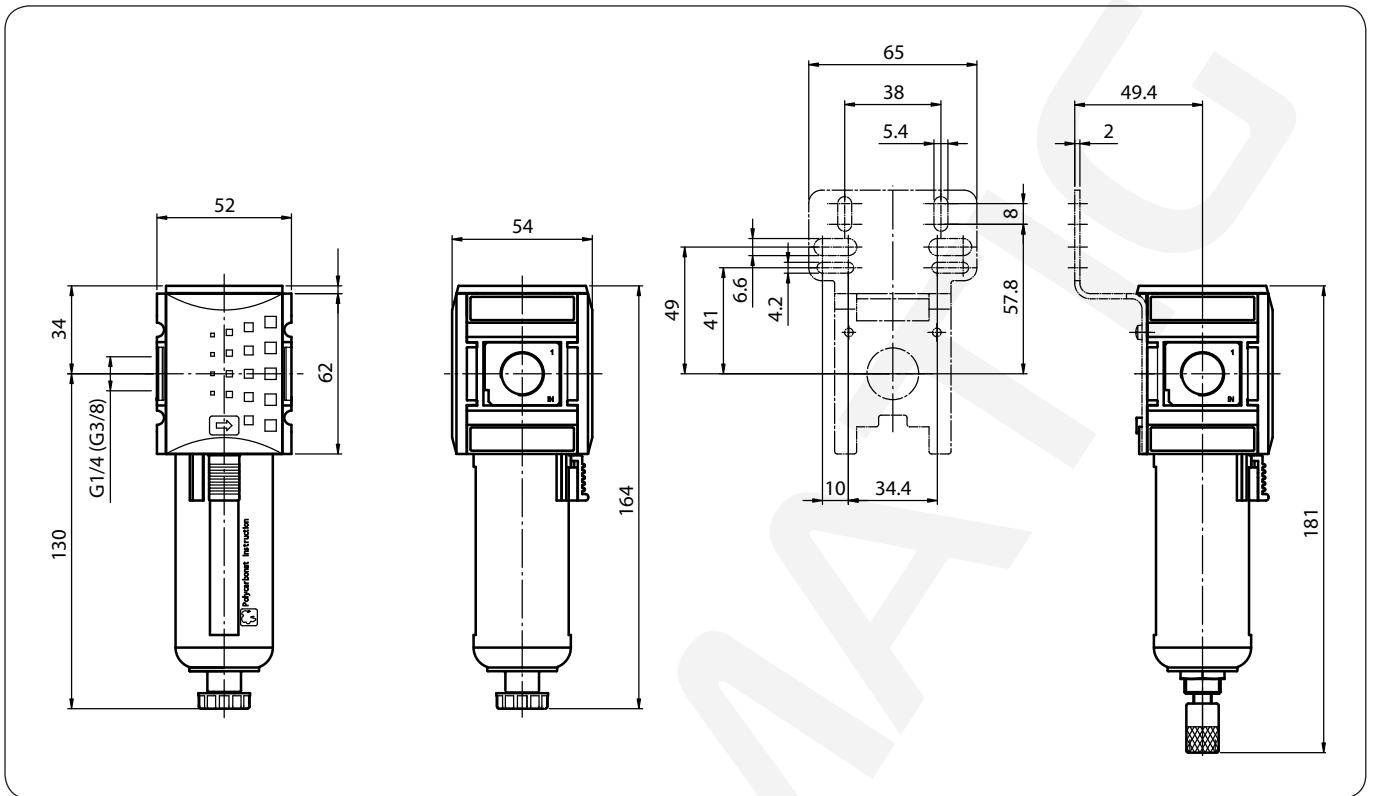
przykład oznaczenia: KFIL-114 AM G

1 przyłącze	
114	G 1/4
138	G 3/8
114 NPT	1/4-18 NPT
138 NPT	3/8-18 NPT
2 akcesoria	
H	miska metalowa ze wskaźnikiem poziomu
AM	automatyczny spust kondensatu

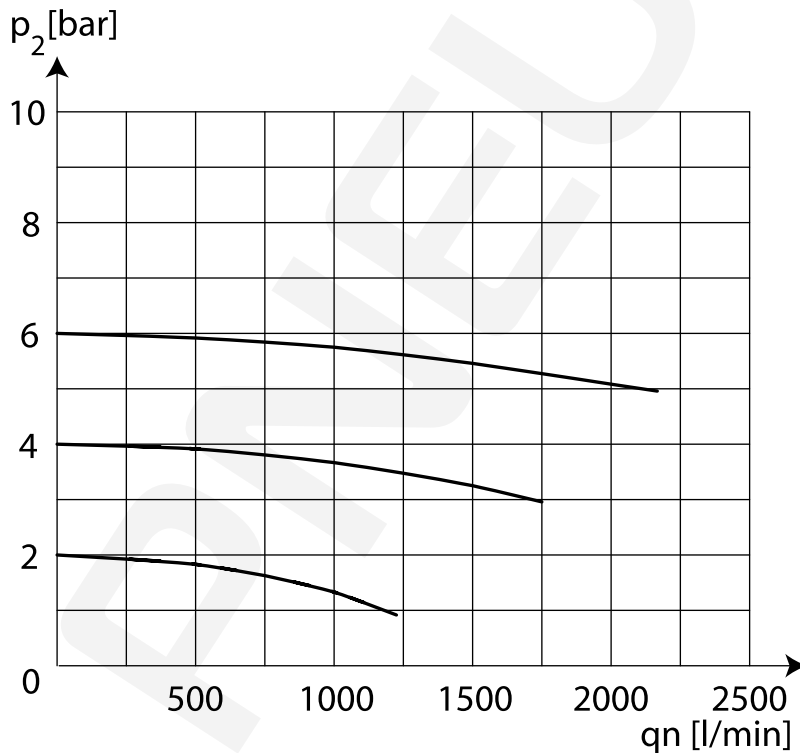
dodatkowe informacje:

- Przepuszczalność filtra zgodna z normą ISO 4003
- Łączenie kilku poszczególnych urządzeń wymaga zestawu do bloków KKOP.1

wymiary (mm)



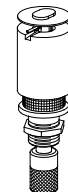
charakterystyka przepływu



akcesoria

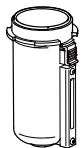
2

aut. spust kond.



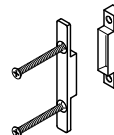
typ: AM 10
AM 10 NC

miska ze wskaźnikiem poz.



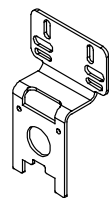
typ:
BE.1 H HA
BE.1 H AM
BE.1 H AM NC

łącznik do bloków



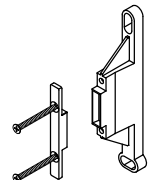
typ: KKOP.1

zestaw montażowy na śruby



typ: KBW.1-1225

łącznik do bloków z mocowaniem



typ: KKOP.1W