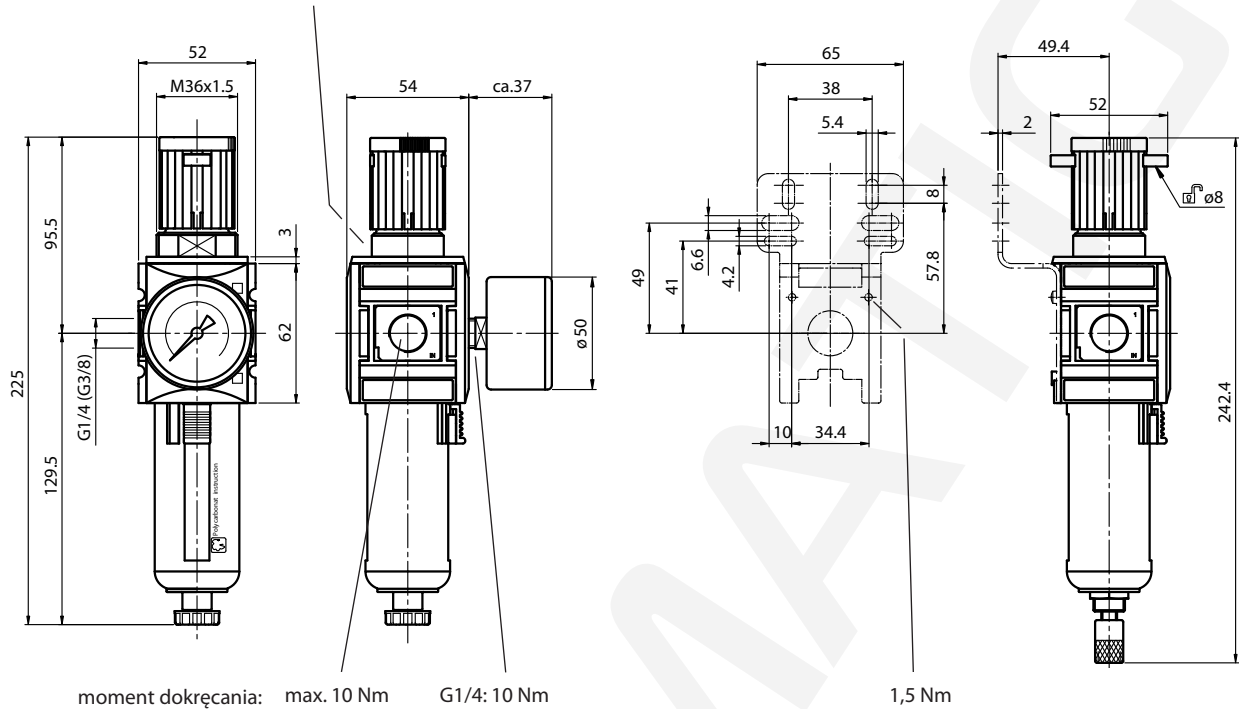
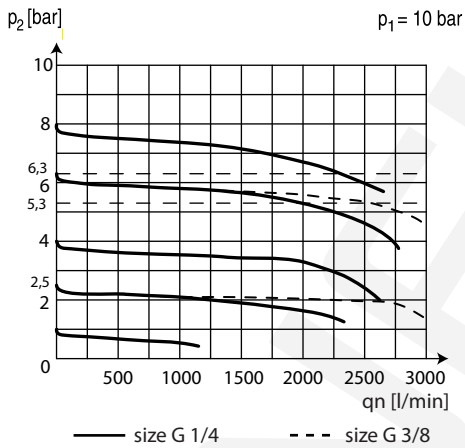


wymiary (mm)

moment dokręcania nakrętki mocującej: 8 Nm



charakterystyka przepływu



akcesoria 2

<p>manometr</p> <p>typ: G 50.2,5 R G 50.4 R G 50.6 R G 50.10 R G 50.16 R G 50.25 R</p>	<p>sprężyna</p> <p>typ: 0,1- 1: FED.1-700 0,1- 2: FED.1-701 0,2- 4: FED.1-702 0,5- 8: FED.1-703 0,5-10: FED.1-704 0,5-16: FED.1-705</p>	<p>aut. spust kond.</p> <p>typ: AM 10 AM 10 NC</p>	<p>miska metalowa ze wskaźnikiem poz.</p> <p>typ: BE.1 HA BE.1 H AM BE.1 H AN BC</p>
<p>blokada</p> <p>typ: VH.32 z kluczem VH.31 bez klucza</p>	<p>zestaw montażowy na śruby</p> <p>typ: KBW.1-1225</p>	<p>zestaw montażowy do paneli</p> <p>typ: KBW.1-1227</p>	<p>nakrętka mocująca do paneli M 36 x 1,5</p> <p>typ: SM.1</p>
<p>ciśnienie zredukowane p_2 [bar]</p> <p>ciśnienie zasilań p_1 [bar]</p> <p>ciężar przepływu $q_n = 20$ l/min</p> <p>zadana wartość</p>	<p>łącznik do bloków</p> <p>typ: KKOP.1</p>	<p>łącznik do bloków z mocowaniem</p> <p>typ: KKOP.1W</p>	