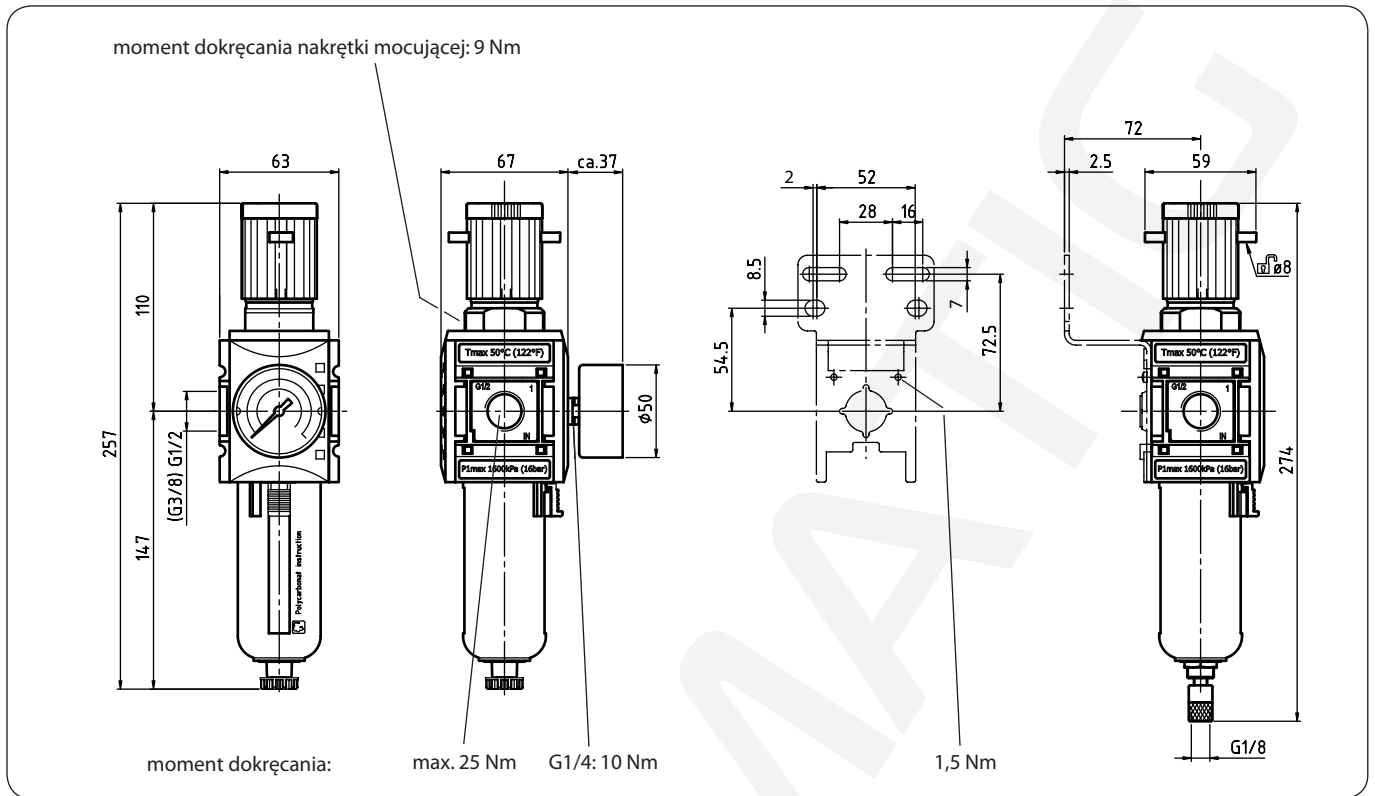
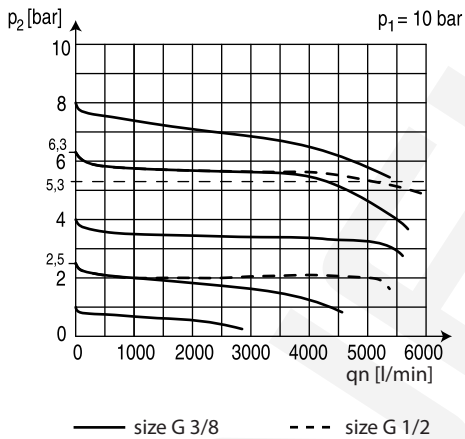




## wymiary (mm)



## charakterystyka przepływu



## akcesoria 2

<p>manometr</p> <p>typ: G 50.2,5 R G 50.4 R G 50.6 R G 50.10 R G 50.16 R G 50.25 R</p>	<p>sprężyna</p> <p>typ: 0,1- 1: FED.2-700 0,1- 2: FED.2-701 0,2- 4: FED.2-702 0,5- 8: FED.2-703 0,5-10: FED.2-704 0,5-16: FED.2-705</p>	<p>aut. spust kond.</p> <p>typ: AM 10 AM 10 NC</p>	<p>miska metalowa ze wskaźnikiem poz.</p> <p>typ: BE.2 H BE.2 H AM BE.2 H AM BC</p>
<p>blokada</p> <p>typ: VH.32 z kluczem VH.31 bez klucza</p>	<p>zestaw montażowy na śruby</p> <p>typ: KBW.2-1225</p>	<p>zestaw montażowy do paneli</p> <p>typ: KBW.2-1227</p>	<p>nakrętka mocująca do paneli M 36 x 1,5</p> <p>typ: SM.2</p>
<p>łącznik do bloków</p> <p>typ: KKOP2</p>	<p>łącznik do bloków z mocowaniem</p> <p>typ: KKOP2W</p>		

## charakterystyka ciśnienia

