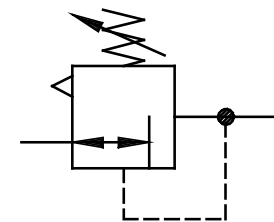


pozycja	typ	R.33	R.34
przyłącze		G 1/2	G 3/4
opis		reduktor membranowy	
sposób montażu		dowolny	
temperatura mediów i otoczenia		max. 60 °C	
ciśnienie zasilania		max. 16 bar	
zakres regulacji ciśnienia		0,1-3 bar, 0,2-6 bar, 0,5-16 bar	
mocowanie		instalacja na panelu kontrolnym, uchwyt mocujący lub poprzez 2 otwory w korpusie	
waga		1,044 kg (opcja z kluczykiem)	



części (Zestaw serwisowy: ESA-R/C.33)

lp.	opis	materiał	nr części.
1	obudowa	cynk - Z 410	---
2	gniazdo sprężyny	POM - Ms	8.2133.77.000
3	membrana	NBR - Ms	133
4	sprężyna regulacyjna	stal ocynkowana	5.2133.08.000
5	zawór stożkowy	NBR-Ms	133
6	sprężyna	stal nierdzewna	5.2133.22.000
7	oring 50 x 20	NBR	133
8	pokrywa	PBT	3.1733.10.000
9	gniazdo sprężyny	POM-Al	8.2133.72.001
10	zamek bębnowy	Ms	5.2133.52.000



seria 3

oznaczenie:

typ	R	**	*	*
1 przyłącze				3 ciśnienie zredukowane
				2 akcesoria

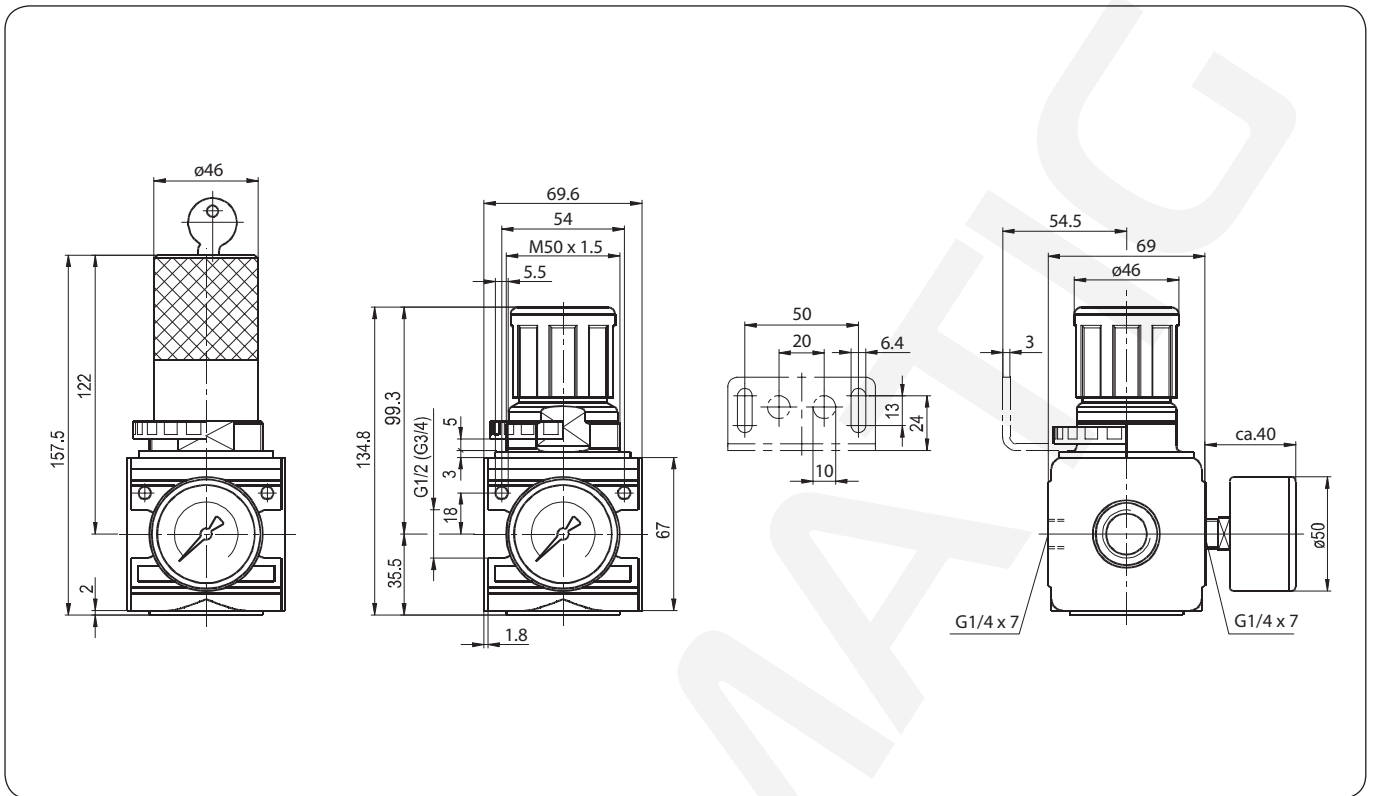
przykład oznaczenia: R33 G 16

1 przyłącze	
33	G 1/2
34	G 3/4
2 akcesoria (zobacz kolejną stronę)	
G	manometr ø50
S	nakrętka mocująca
K	blokada na kluczyk
3 ciśnienie zredukowane	
16	0,5 - 16 bar

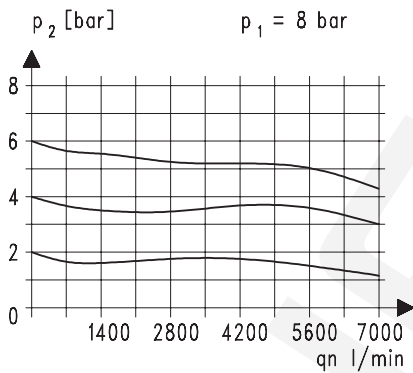
dotądowe informacje

- łatwy do łączenia w bloki z innymi komponentami
- łączenie kilku elementów wymaga zestawu do bloków KP.33
- łączenie kilku elementów z rozdzielaczem (Z.33) wymaga zestawu do bloków KP.33 Z

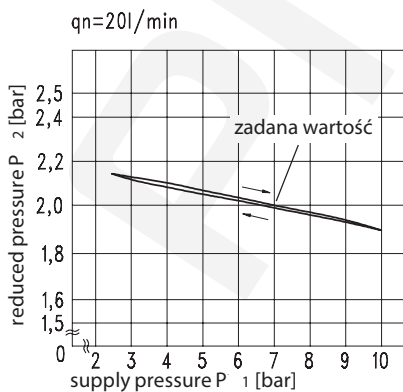
wymiary (mm)



charakterystyka przepływu



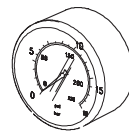
charakterystyka ciśnienia



akcesoria

2

manometr



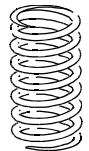
typ: G 50.3/6R
G 50.6/10R
G 50.10/16R
G 50.16/25R

nakrętka mocująca do paneli M 50 x 1,5



typ: C.33-42

sprężyna



typ:
0,1- 3: C.33-6
0,2- 6: C.33-7
0,5- 16: C.33-66

zestaw montażowy



typ: ZW.33



typ: MW.50