



# SUMAKE®

## NARZĘDZIA PNEUMATYCZNE



### WKREŹTARKA PNEUMATYCZNA (Alu.) SERIA ADP

MODEL	WIBRACJE EN 28662-1 & EN ISO 28927-2	HAŁAS EN ISO 15744:2008	UWAGA
ADP39	Obciążona: 0.9 m/s <sup>2</sup>	73.6 dB(A)	Konieczne używanie zatwierdzonych naszników ochronnych i okularów w trakcie pracy z narzędziem
ADP48	Obciążona: 0.9 m/s <sup>2</sup>	73.9 dB(A)	
ADP58	Obciążona: 0.1 m/s <sup>2</sup>	75 dB(A)	

MODEL	Pręđ obr.	Waga	Długość	Wysokość	Średnica	Ciśnienie powietrza	Rozmiar uchwytu	Średnica przewodu	Zużycie powietrza	Moment obrotowy
	Obr/min	(kg)	(mm)	(mm)	(mm)	(kg/cm <sup>2</sup> )	(mm)	(mm)	(m <sup>3</sup> /min)	(Nm)
ADP39	1600	0.55	140	142	36	6	5	4	0.28	5
ADP48	1700	0.78	159	154	45	6	6	8	0.55	7
ADP58	750	0.78	159	154	45	6	7	8	0.55	13



# Instrukcja obsługi



## UWAGA!

Zabrania się uruchamiania narzędzia poniżej minimalnych i powyżej maksymalnych wartości nastawczych.

Ze względów bezpieczeństwa należy stosować się do zaleceń niniejszej instrukcji. Operowanie narzędziem bez dostosowania się do lokalnych przepisów może skutkować poważnymi obrażeniami. Instrukcję należy dokładnie przeczytać, zrozumieć i trzymać w zasięgu ręki na przyszłość.

## Praca

- Możliwość płynnego przełączania kierunku obrotów (lewo/prawo).
- Zmiana kierunku obrotów natychmiast zmienia kierunek obrotów silnika.
- Łatwa regulacja ciśnienia sprężonego powietrza przy pomocy zaworu regulacyjnego.
- Zapoznaj się z instrukcją zmiany sposobu podłączenia sprężonego powietrza

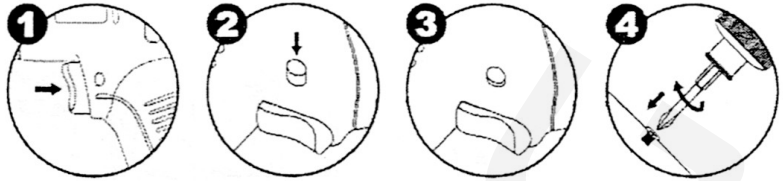
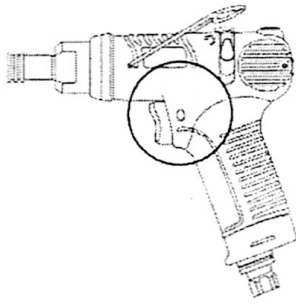
## Zasilanie

- Wilgoć bardzo niekorzystnie wpływa na narzędzia pneumatyczne. Powietrze na wyjściu ze sprężarki zazwyczaj zawiera dużo wilgoci i pyłów dlatego konieczne jest zapewnienie odpowiedniego filtra i smarownicy aby wyeliminować szkodliwe substancje.
- Przed rozpoczęciem korzystania z nowych rur czy przewodów powietrza przedmuchaj i przeczyść je przed instalacją.
- Wnętrze rur i przewodów należy utrzymywać w czystości aby wyeliminować potencjalne spadki ciśnienia spowodowane przez nagromadzone osady.
- Gdy przewód powietrza zostaje odłączony w trakcie pracy nie należy upuszczać końcówki przewodu na podłogę, gdyż kurz i inne elementy mogą dostać się do środka.
- Ciśnienie powinno być utrzymywane na stałym poziomie od 5,5 do 6 bara przy pomocy reduktora.
- Po smarowaniu narzędzia olej może wydostawać się podczas pracy, przytrzymaj włączony silnik przez kilka sekund.

## Smarowanie

- Smarowanie jest niezbędne dla narzędzi pneumatycznych. Idealnym rozwiązaniem jest instalacja smarownicy dla każdego narzędzia. Jeżeli jest to niemożliwe, w celu przedłużenia czasu życia i utrzymania wysokiej wydajności zalecane jest smarowanie dwa razy dziennie.
- W celu ręcznego nasmarowania należy odłączyć wąż zasilający i wlać kilka kropel oleju do otworu zasilającego.

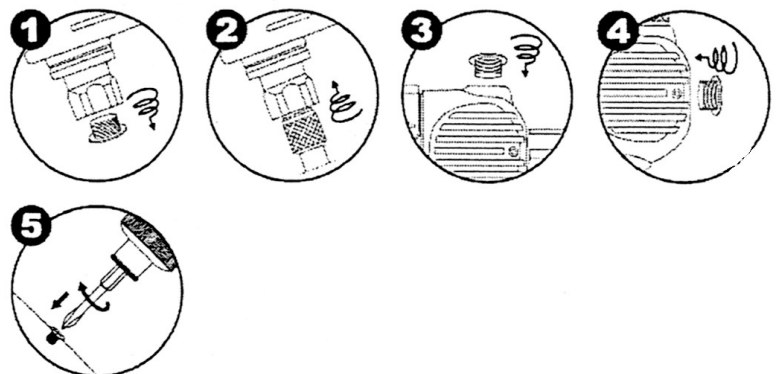
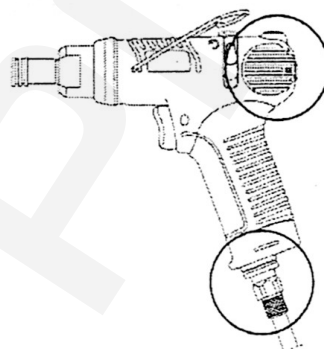
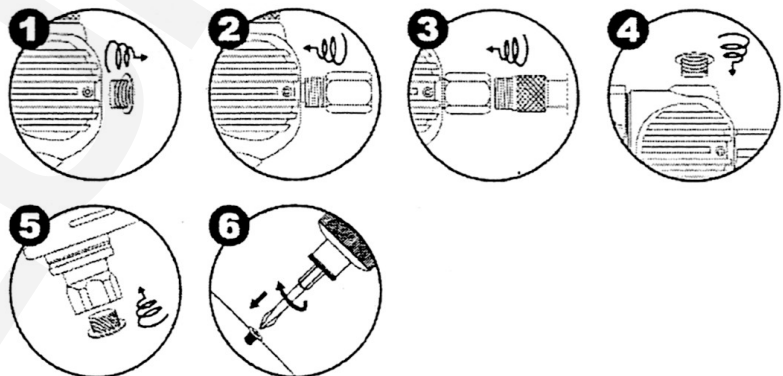
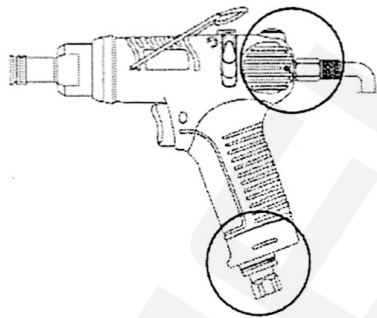
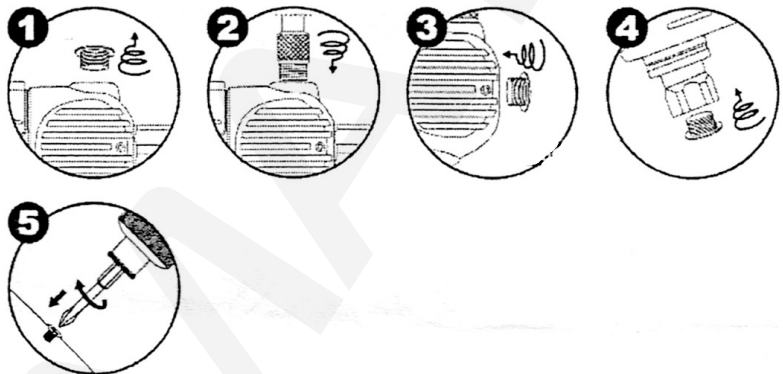
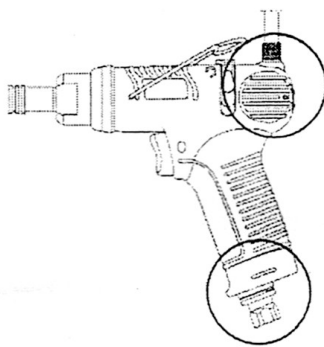
## FUNKCJA BLOKADY SPUSTU



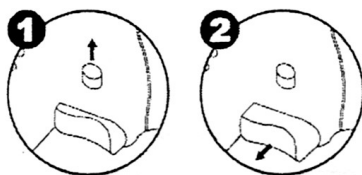
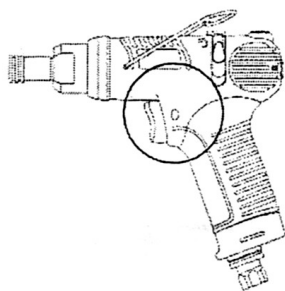
Nie wciskaj przycisku blokady przed wciśnięciem spustu



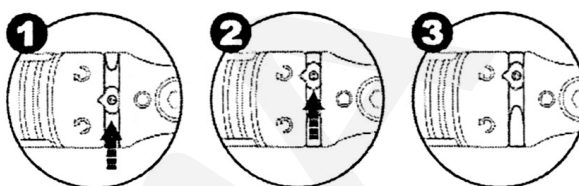
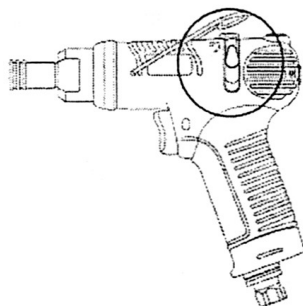
## ZMIANA SPOSOBU PODŁĄCZENIA SPRĘŻONEGO POWIETRZA



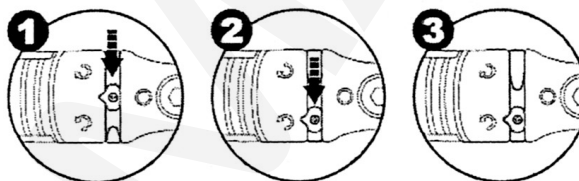
## ODBLOKOWYWANIE SPUSTU



## ZMIANA KIERUNKU OBROTÓW

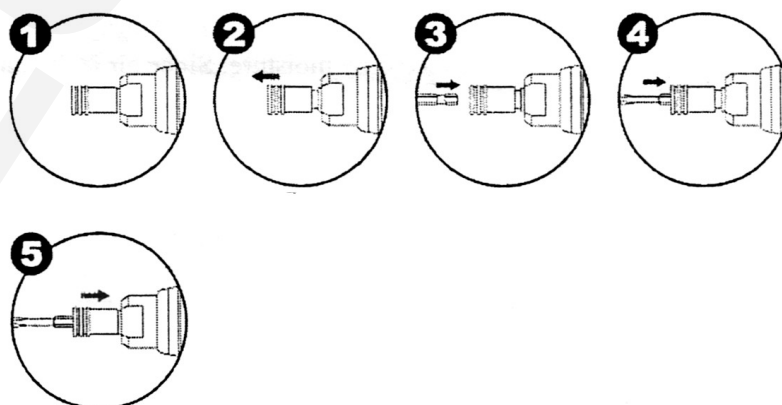
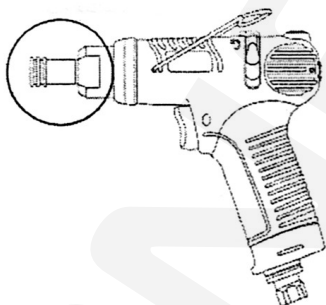


PRAWY KIERUNEK ( DOKRĘCANIE )

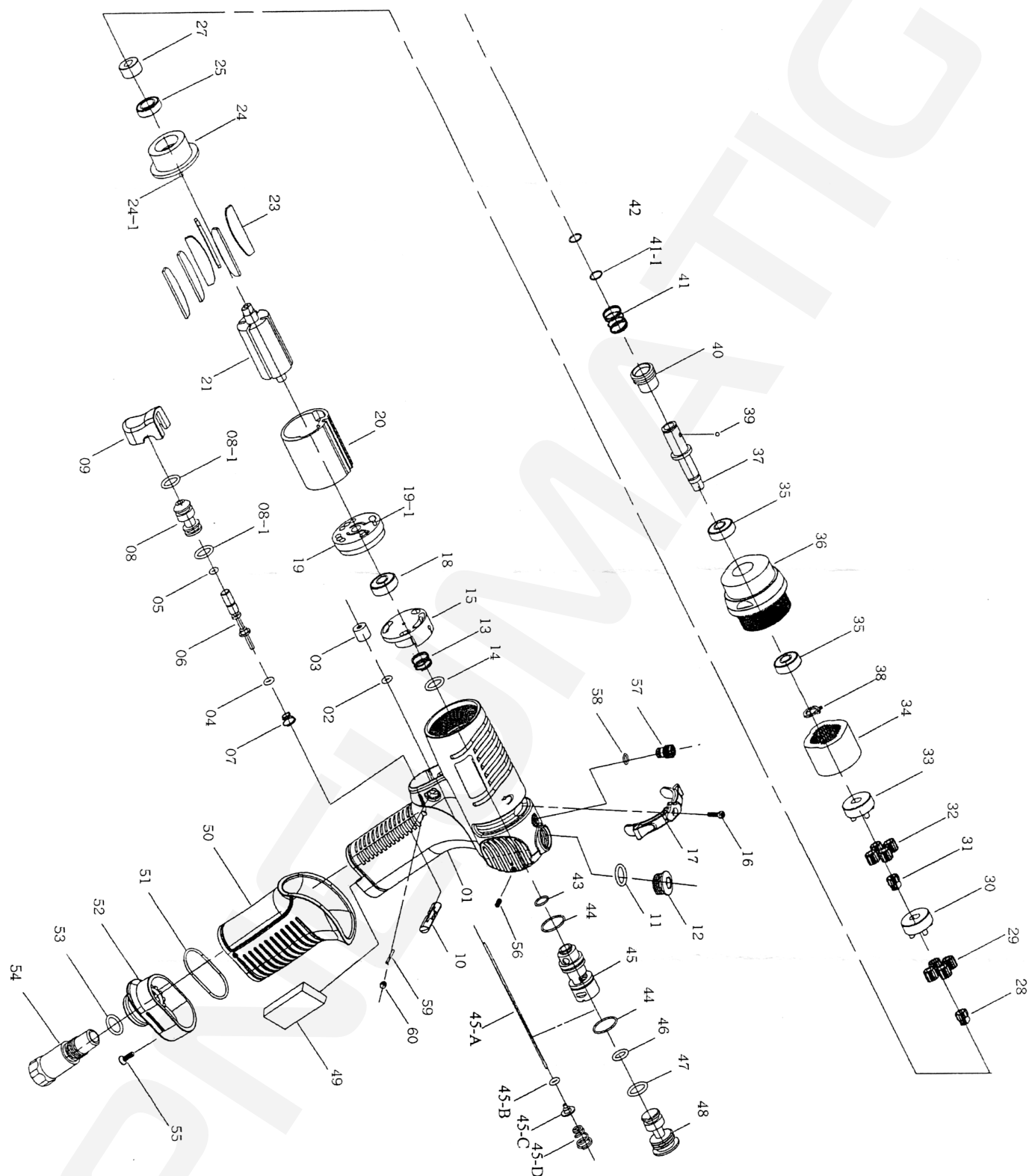


LEWY KIERUNEK ( ODKRĘCANIE )

## MOCOWANIE / ZMIANA BITU



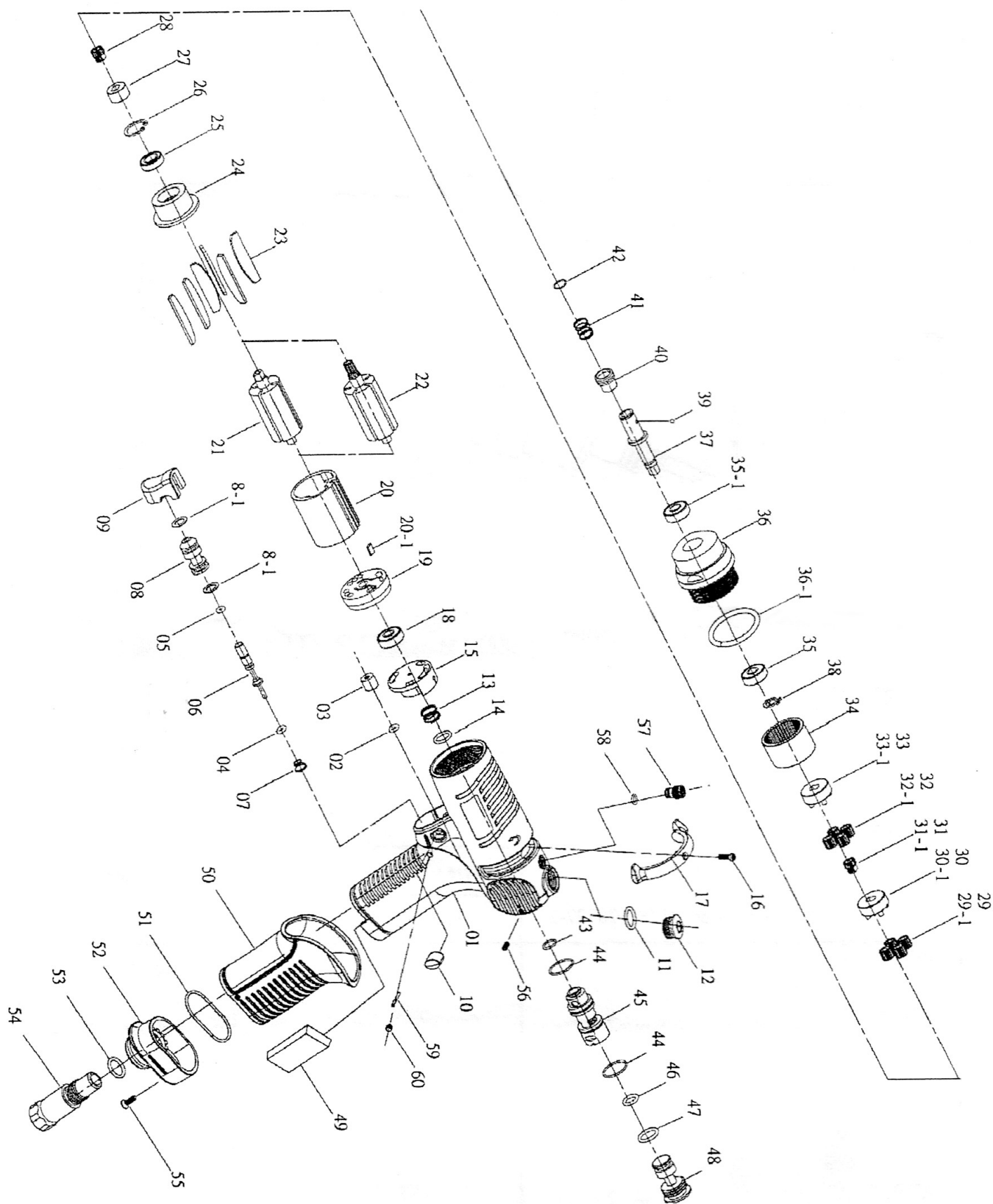
# Wkrętarka pneumatyczna ADP39



## Lista części ADP39

Lp.	Nr części	Opis	Ilość	Lp.	Nr części	Opis	Ilość
1	5L2035	Obudowa	1	33	1P2290	Klatka czwartego biegu	1
2	7Q2008	Oring	1	34	1S2069	Zębatka pierścieniowa	1
3	2C2003-A	Nasadka	1	35	7S2010	Łożysko kulowe	2
4	7Q2006	Oring	1	36	5A5352	Obudowa sprzęgła	1
5	7Q6112	Oring zaworu	1	37	3S5034-1	Kowadło	1
6	6S2023	Trzpień zaworu	1	38	6N2081	Ustalacz	1
7	6N2116	Sprężyna	1	39	7S3107	Kulka	1
8	6S2027	Tuleja zaworu	1	40	5S2000	Tuleja mocowania bitu	1
8-1	7Q2023	Oring	2	41	6N2110	Sprężyna	1
9	5L2701	Przycisk spustu	1	41-1	2S2109	Podkładka	1
10	5L2601	Przycisk blokady	1	42	6N2001	Ustalacz	1
11	2Q5001	Oring	1	43	7Q2008	Oring	1
12	2S2011	Zaślepka	1	44	7Q6104	Oring	2
13	6N2108	Sprężyna	1	45	6S2101	Korpus zaworu	1
14	7Q2017	Oring zaworu	1	45-A	6S6006	Drażek roboczy	1
15	6S2202	Zawór	1	45-B	7Q2007	Oring	1
16	7S2107	Śruba regulacyjna z podkładką	1	45-C	6S2020	Płyta zaworu	1
17	2L3026	Przełącznik kierunku obrotów	1	45-D	6N2101	Sprężyna stożkowa	1
18	7S2001	Łożysko kulowe	1	46	7Q6103	Oring	1
19	1S3001-A	Tyłna płyta	1	47	2Q5001	Oring	1
19-1	6S2013	Trzpień	1	48	2S2013	Zaślepka	1
20	1P3005	Bęben	1	49	2P3040	Tłumik wstępny	1
21	1S3046	Wirnik	1	50	5L3201	Rękojeść gumowa	1
23	1P3051	Łopatki wirnika	6	51	7Q2015	Oring	1
24	1P3062	Przednia płyta	1	52	2A3004	Deflektor wydmuchu	1
24-1	6S2014	Trzpień	1	53	2Q5001	Oring	1
25	7S2002	Łożysko kulowe	1	54	2S2050	Tuleja wlotu powietrza	1
27	1S3050	Złączka	1	55	7S2115	Śruba	1
28	1P2275	Zębatka główna	1	56	7S2150	Śruba	2
29	1P2110	Zębatka satelitowa	4	57	7S2122	Śruba	1
30	1P2291	Klatka trzeciego biegu	1	58	7Q2020	Oring	1
31	1P5101	Zębatka główna	1	59	7S5205	Trzpień	1
32	1P2131	Zębatka satelitowa	4	60	7S2113	Śruba	2

# Wkrętarka pneumatyczna ADP48, ADP58





## Lista części ADP48, ADP58

Lp.	Nr części	Opis	Ilość	Lp.	Nr części	Opis	Ilość
1	5L2034	Obudowa	1	31-1	1G6090	Zębatka główna (ADP58)	1
2	7Q2008	Oring	1	32	1P6111	Zębatka satelitowa (ADP48)	7
3	2C2003	Nasadka	1	32-1	1P6130	Zębatka satelitowa (ADP58)	4
4	7Q2006	Oring	1	33	1P6295	Klatka czwartego biegu (ADP48)	1
5	7Q6112	Oring zaworu	1	33-1	1P6288-1	Klatka piątego biegu (ADP58)	1
6	6S2023	Trzpień zaworu	1	34	1S2061	Zębatka pierścieniowa	1
7	6N2116	Sprężyna	1	35	7S2010	Łożysko kulowe	1
8	6S2027	Tuleja zaworu	1	35-1	7S2008	Łożysko kulowe	1
8-1	7Q2023	Oring	2	36	5A5355	Obudowa sprzęgła	1
9	5L2710	Przycisk spustu	1	36-1	2Q2003	Oring	1
10	5L2111	Przycisk blokady	2	37	3S5034	Kowadło	1
11	2Q5001	Oring	1	38	6N2081	Ustalacz	1
12	2S2011	Zaślepka	1	39	7S3107	Kulka	1
13	6N5006	Sprężyna	1	40	5S2000	Tuleja mocowania bitu	1
14	7Q2011	Oring zaworu	1	41	6N2110	Sprężyna	1
15	6S6106	Zawór	1	42	6N2001	Ustalacz	1
16	7S2107	Śruba regulacyjna z podkładką	1	43	7Q2008	Oring	1
17	2L6012	Przełącznik kierunku obrotów	1	44	7Q6104	Oring	2
18	7S5001	Łożysko kulowe	1	45	6S2101	Korpus zaworu	1
19	1S6001-A	Tyłna płyta	1	46	7Q6103	Oring	1
20	1P6005	Bęben	1	47	2Q5001	Oring	1
20-1	2S2023	Klin	1	48	2S2013	Zaślepka	1
21	1S6048	Wirnik(ADP48)	1	49	2P3040	Tłumik wstępny	1
22	1S6047	Wirnik (ADP58)	1	50	5L6201	Rękojeść gumowa	1
23	1P6051	Łopatki wirnika	6	51	7Q2015	Oring	1
24	1P6063	Przednia płyta	1	52	2A6002	Deflektor wydmuchu	1
25	7S2002	Łożysko kulowe	1	53	2Q5001	Oring	1
26	6N2020	Ustalacz (ADP58)	1	54	2S2050	Tuleja wlotu powietrza	1
27	1S3050	Złączka (ADP48)	1	55	7S2115	Śruba	1
28	1P2271	Zębatka główna (ADP48)	1	56	7S2150	Śruba	2
29	1P2102	Zębatka satelitowa (ADP48)	7	57	7S2011	Śruba	1
29-1	1P2101	Zębatka satelitowa (ADP58)	4	58	7Q5001	Oring	1
30	1P6294	Klatka trzeciego biegu (ADP48)	1	59	7S5205	Trzpień	1
30-1	1P3280	Klatka piątego biegu (ADP58)	1	60	7S2113	Śruba	2
31	1G6271	Zębatka główna (ADP48)	1				