



Opis:	Filtro regulator sprężonego powietrza Manometr 0 -16 bar
Przyłącze:	1/2"
Max. ciśnienie pracy:	16 bar
Zakres regulacji:	0,5 - 12 bar
Filtracja:	40 µm
Pojemnik na kondensat:	22 ml
Zakres temperatur:	0 - 60 °C
Membrana:	NBR

### • ZASTOSOWANIE

Filtro-regulator z separatorem wody czyści sprężone powietrze z plynu, oleju, kondensatu i zanieczyszczeń, reguluje ciśnienie sprężonego powietrza do ustawionego ciśnienia roboczego oraz kompensuje wahania ciśnienia.

### • WARUNKI STOSOWANIA

- Upewnij się, że warunki montażu i pracy są zgodne z parametrami technicznymi urządzeń (np. ciśnienie, temperatura pracy).
- Należy zwrócić szczególną uwagę na warunki otoczenia oraz mediów. Należy unikać związków chlorku węgla, węglowodorów aromatycznych, utleniających kwasów i silnych zasad, aby chronić filtr i kubek przed uszkodzeniem.
- Ciśnienie całego systemu należy zwiększać stopniowo aby zapobiec nagłym, niekontrolowanym ruchom
- Zawsze należy używać produktu w oryginalnym stanie. Nieautoryzowane modyfikacje są zabronione.

### • MONTAŻ

- Używaj zaworów odcinających aby wyłączyć sprężone powietrze w instalacji w celu montażu i serwisowania urządzeń.
- Zwróć uwagę na kierunek przepływu, jest on zaznaczony na kołnierzach przyłączeniowych.
- Pod filtrem powinno znajdować się min. 13 cm wolnej przestrzeni w celach serwisowych.
- Wyreguluj pionowe położenie filtra ( $\pm 5^\circ$ ).
- Wkręć złącza do otworów przyłączeniowych, gwinty muszą być uszczelnione.
- Przykręć manometr do istniejącego przyłącza. Gwint przyłącza manometru powinien być już uszczelniony. W zależności od potrzeb manometr można wkręcić po obu stronach urządzenia (alternatywne powinno być zawsze zamknięte zaślepką).
- Podłącz przewody do przyłączy pneumatycznych.

• **URUCHAMIANIE**

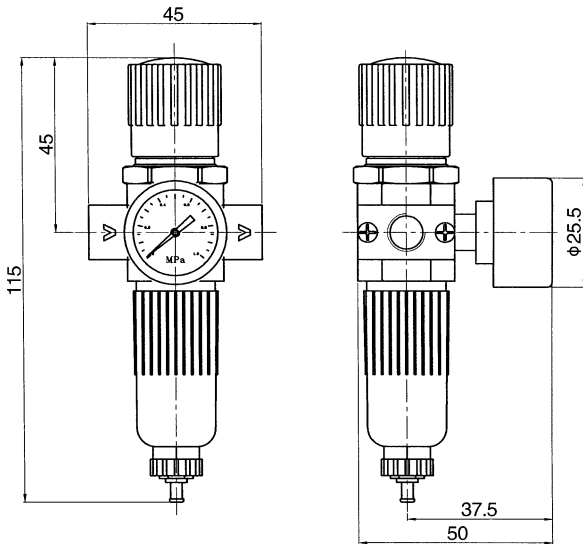
- Pociągnij pokrętko regulatora do góry aby je odblokować.
- Obróć pokrętko regulatora w kierunku "-" w miarę możliwości.
- Powoli zwiększ ciśnienie w instalacji powietrza.
- Obróć pokrętko regulatora w kierunku "+" aż do uzyskania pożądanego ciśnienia.  
Ciśnienie wejściowe musi być większe o min. 0.1 MPa niż ciśnienie wyjściowe.
- Wciśnij pokrętko regulatora aby zablokować je na zadanym ciśnieniu i zabezpieczyć przed niezamierzoną zmianą ciśnienia.

• **EKSPLOATACJA I KONSERWACJA**

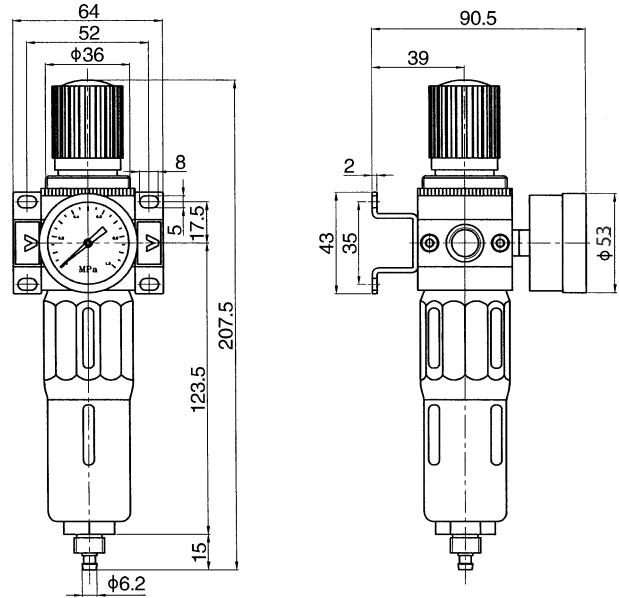
- Jeśli poziom kondensatu osiągnie poziom ok. 10 mm poniżej filtra:
  - Odkręć śrubę spustu kondensatu obracając ją w kierunku przeciwnym do ruchu wskazówek zegara (patrzac od dołu) i opróżnij kubek.
- Wymiana filtra:
  - Wyłącz sprężone powietrze w części instalacji, w której znajduje się filtro-reduktor.
  - Odkręć kubek filtra w kierunku przeciwnym do ruchu wskazówek zegara.
  - Zamontuj poszczególne części (przytrzymuj nowy filtr jedynie na dolnym końcu).
  - Uruchom ponownie postępując zgodnie ze wskazówkami z punktu "Uruchamianie".
- Gdy filtro-reduktor jest odłączony załóż zaślepki do przyłączy, żeby zabezpieczyć go przed zanieczyszczeniami
- Do czyszczenia stosuj tylko określone środki czyszczące:
  - Woda lub mydliny (maks. +60 ° C);
  - Etery naftowe (wolne od węglowodorów aromatycznych).

• WYMIARY

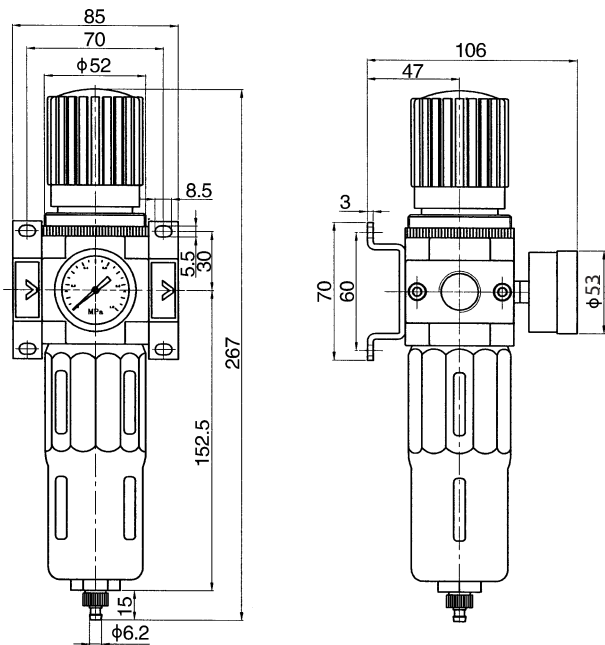
■ FR - 01



■ FR - 02



■ FR - 04



■ FR - 06

