



Opis:	Regulator sprężonego powietrza
Przyłącze:	1/2"
Max. ciśnienie pracy:	16 bar
Zakres regulacji:	0,5 - 12 bar
Zakres temperatur:	0 - 60 °C
Membrana:	NBR

#### • ZASTOSOWANIE

Reduktor reguluje ciśnienie sprężonego powietrza do ustawionego ciśnienia roboczego oraz kompensuje wahania ciśnienia.

#### • WARUNKI STOSOWANIA

- Upewnij się, że warunki montażu i pracy są zgodne z parametrami technicznymi urządzeń (np. ciśnienie, temperatura pracy).
- Należy zwrócić szczególną uwagę na warunki otoczenia oraz mediów. Należy unikać związków chlorku węgla, węglowodorów aromatycznych, utleniających kwasów i silnych zasad.
- Ciśnienie całego systemu należy zwiększać stopniowo aby zapobiec nagłym, niekontrolowanym ruchom
- Zawsze należy używać produktu w oryginalnym stanie. Nieautoryzowane modyfikacje są zabronione.

#### • MONTAŻ

- Używaj zaworów odcinających aby wyłączyć sprężone powietrze w instalacji w celu montażu i serwisowania urządzeń.
- Zwróć uwagę na kierunek przepływu, jest on zaznaczony na kołnierzach przyłączeniowych.
- Wkręć złącza do otworów przyłączeniowych, gwinty muszą być uszczelnione.
- Podłącz przewody do przyłączy pneumatycznych.

#### • URUCHAMIANIE

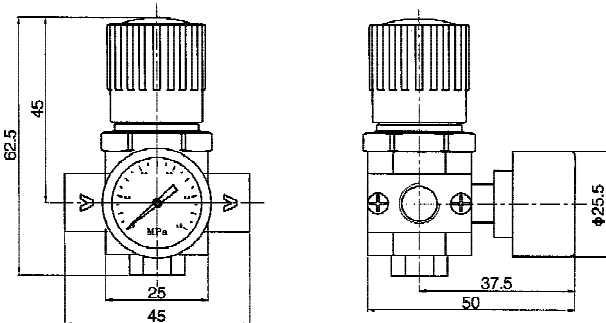
- Pociągnij pokrętko regulatora do góry aby je odblokować.
- Obróć pokrętko regulatora w kierunku "-" w miarę możliwości.
- Powoli zwiększ ciśnienie w instalacji powietrza.
- Obróć pokrętko regulatora w kierunku "+" aż do uzyskania pożądanego ciśnienia. Ciśnienie wejściowe musi być większe o min. 0.1 MPa niż ciśnienie wyjściowe.
- Wciśnij pokrętko regulatora aby zablokować je na zadanym ciśnieniu i zabezpieczyć przed niezamierzoną zmianą ciśnienia.

• **EKSPLOATACJA I KONSERWACJA**

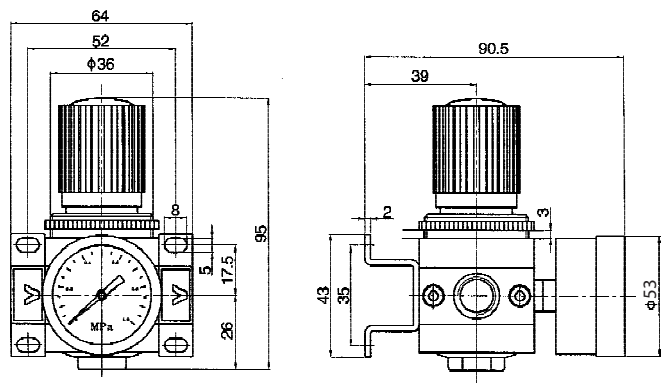
- Gdy reduktor jest odłączony załóż zaślepki do przyłączy, żeby zabezpieczyć go przed zanieczyszczeniami
- Do czyszczenia stosuj tylko określone środki czyszczące:
  - Woda lub mydliny (maks. +60 ° C);
  - Etery naftowe (wolne od węglowodorów aromatycznych).

• **WYMIARY**

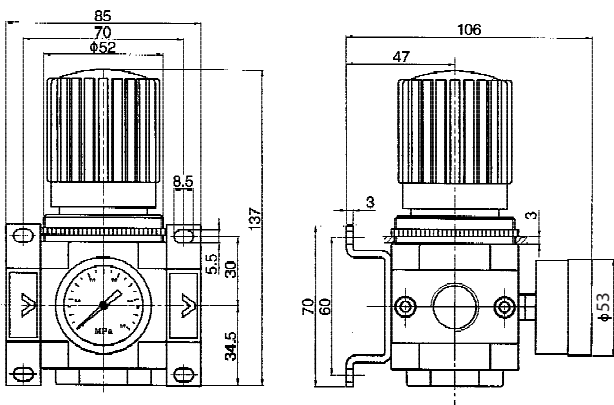
■ R - 01



■ R - 02



■ R - 04



■ R - 06

