

CE

SUMAKE®

**NARZĘDZIA
PNEUMATYCZNE**



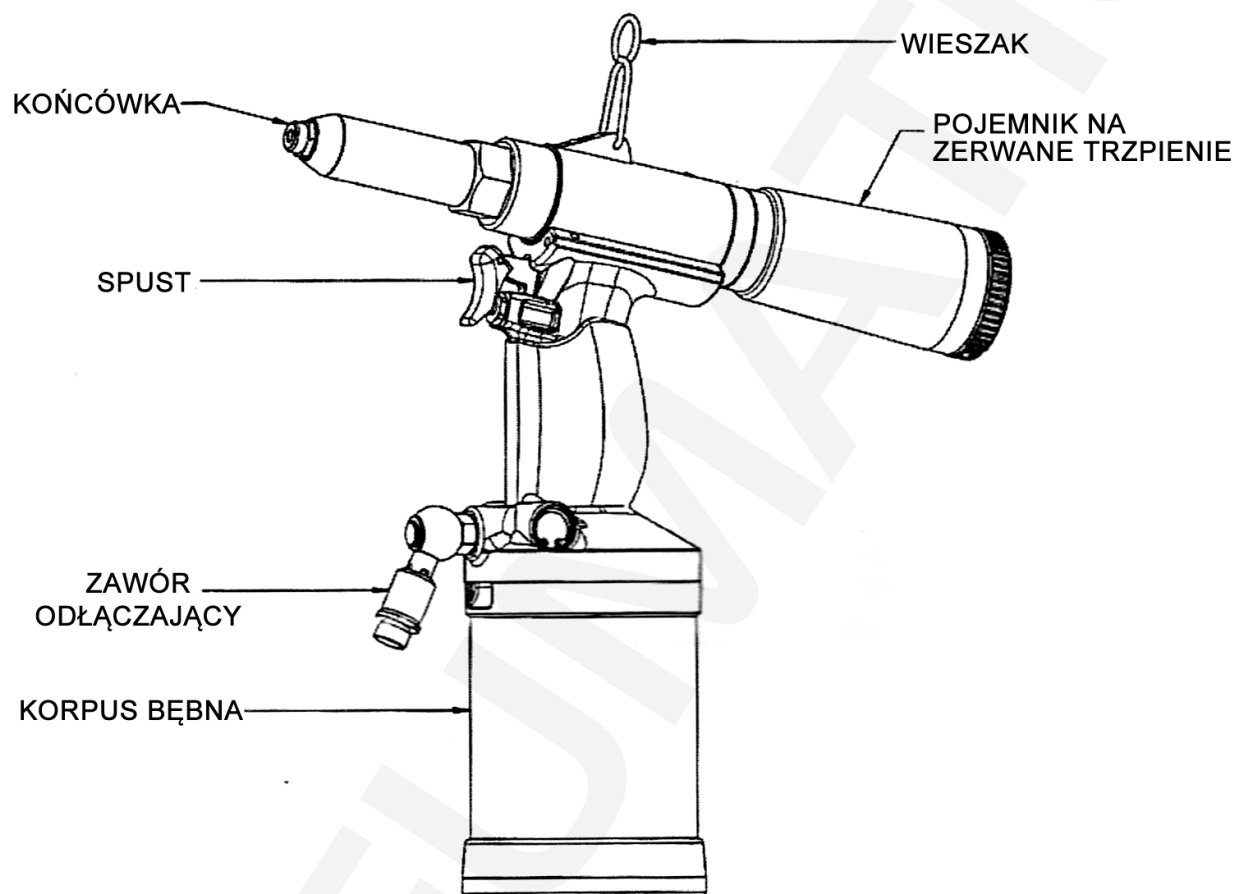
Nitownica pneumatyczna 1/4" (6,4mm) ST-66192V

DANE TECHNICZNE

Zakres nitowania		Ø4.8 – 6.4	Wibracje EN 28622-1	Hałas EN ISO 15744:2008	Uwaga
Siła ciągu	(kg)	1695			
Skok tłoka	(mm)	15	Bez obciążenia: 0.6 m/s ²	Ciśnienie akustyczne 70.5 dB	Używać nauszniki ochronne oraz okulary ochronne w trakcie pracy z narzędziem
Całkowita wysokość	(mm)	344		Poziom hałasu 82.4 dB	
Wlot powietrza		1/4"			
Ciśnienie robocze	(bar)	6 - 6.67			
Zużycie powietrza	(l/min)	113			
Waga	(kg)	1.9			

Opis ogólny

Nitownica ST-66192V z systemem pneumatyczno-hydraulicznym jest narzędziem wydajnym, lekkim i cichym. Została zaprojektowana w taki sposób by zapewnić długą żywotność i bezawaryjność.



Rys.1

- ▶ Przystosowana do pracy w warunkach przemysłowych
- ▶ Niska waga i niski poziom hałasu
- ▶ Wysoka wydajność
- ▶ Duża wytrzymałość i bezawaryjność
- ▶ Łatwa w obsłudze i konserwacji

Zasady bezpieczeństwa



Przeczytaj uważnie instrukcję i stosuj się do zasad bezpieczeństwa w niej zawartych.
W razie pytań skontaktuj się naszym przedstawicielem.



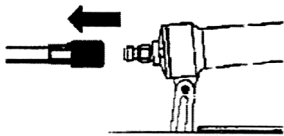
Nie używaj łatwopalnych gazów do zasilania narzędzia. Stosuj czyste, przefiltrowane powietrze o odpowiednim ciśnieniu z zapewnionym smarowaniem.



Nie używaj benzyny ani innych łatwopalnych płynów do czyszczenia narzędzia. Opary mogą zapalić się od iskry i spowodować eksplozję narzędzia.



Nie przekraczaj maksymalnego ciśnienia roboczego (7.6 bar)



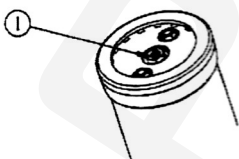
Zawsze odłączaj narzędzie od przewodu zasilającego przed zmianą końcówki, regulacją, konserwacją i kiedy narzędzie nie jest używane.



Podczas pracy zawsze noś okulary ochronne, słuchawki ochronne oraz bezpieczne nakrycie głowy.



Naprawy oraz czyszczenie wykonuj tylko przy odłączonym od zasilania narzędziu.



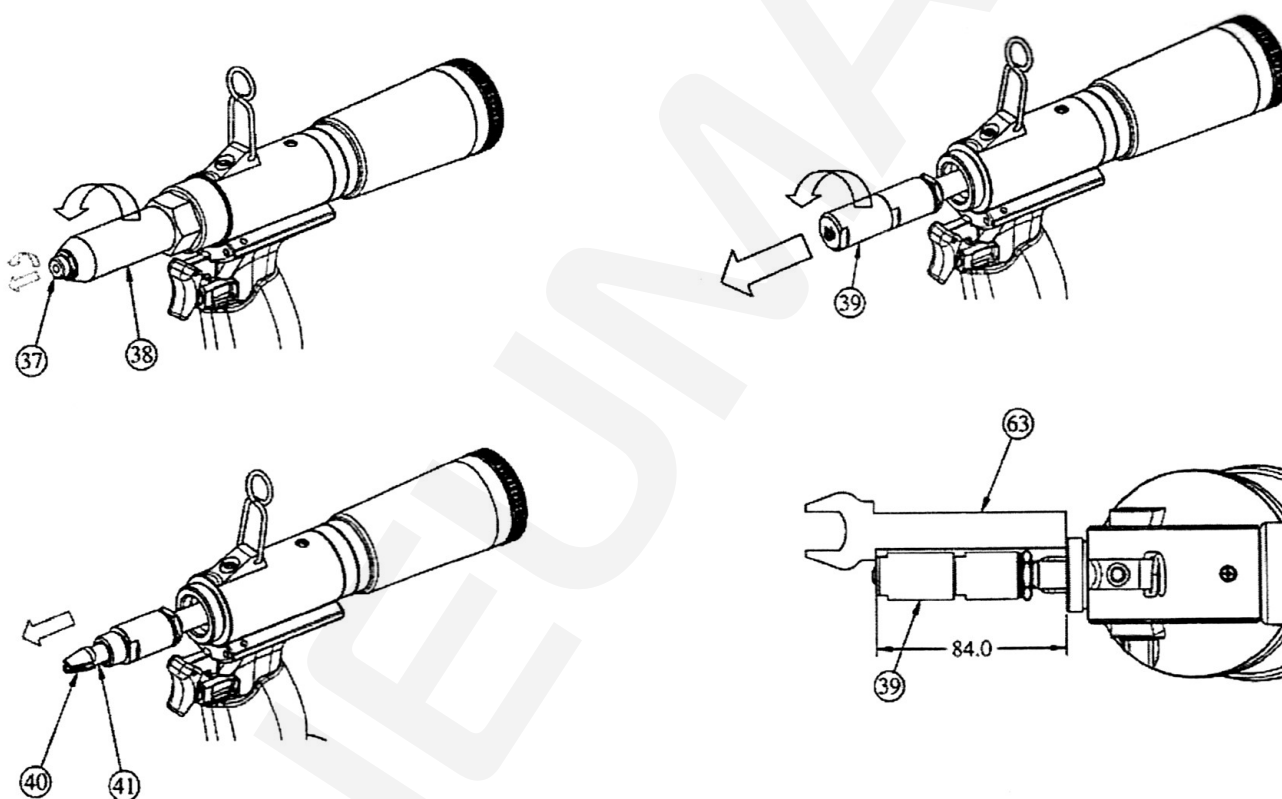
Nie odkręcaj i nie reguluj zaworu bezpieczeństwa. Wszelkie regulacje zaworu bezpieczeństwa mogą być wykonywane tylko przez wykwalifikowanych pracowników lub przez autoryzowany serwis.

Instrukcja obsługi

■ Przygotowanie nitownicy

Wykonaj poniższe kroki aby zamocować odpowiednią końcówkę.

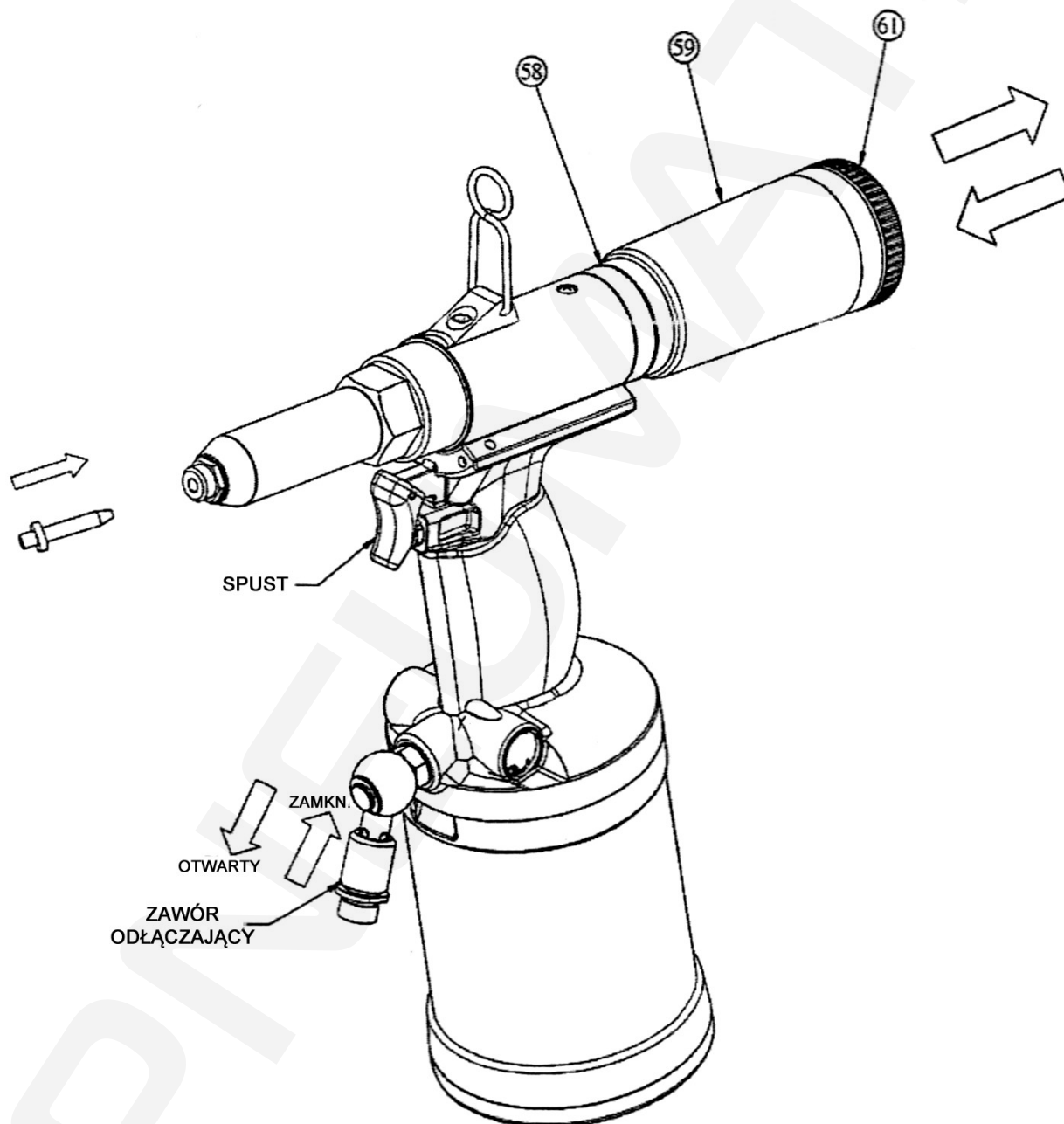
- ▶ Krok 1. Odkręć i wyjmij końcówkę (37) a w jej miejsce załóż końcówkę o żądanej średnicy
- ▶ Krok2. Odkręć i zdejmij głowicę (38)
- ▶ Krok3. Odkręć i zdejmij oprawę szczęk (39)
- ▶ Krok4. Ustaw odpowiednio szczęki i popychacz szczęk (40, 41)
- ▶ Krok5. Dokręć oprawę szczęk i wyreguluj odległość za pomocą klucza z przymiarem (63)
- ▶ Krok6. Załóż i dokręć głowicę.



Rys.2

■ Obsługa nitownicy

- ▶ Zamknij zawór odłączający.
- ▶ Włóż nit w końcówkę. Naciśnięcie spustu spowoduje zakucie nitu oraz zerwanie i odprowadzenie trzpienia do pojemnika
- ▶ Kiedy pojemnik napełni się trzpieniami opróżnij go.
- ▶ Po opróżnieniu dokręć z powrotem pojemnik by kontynuować pracę

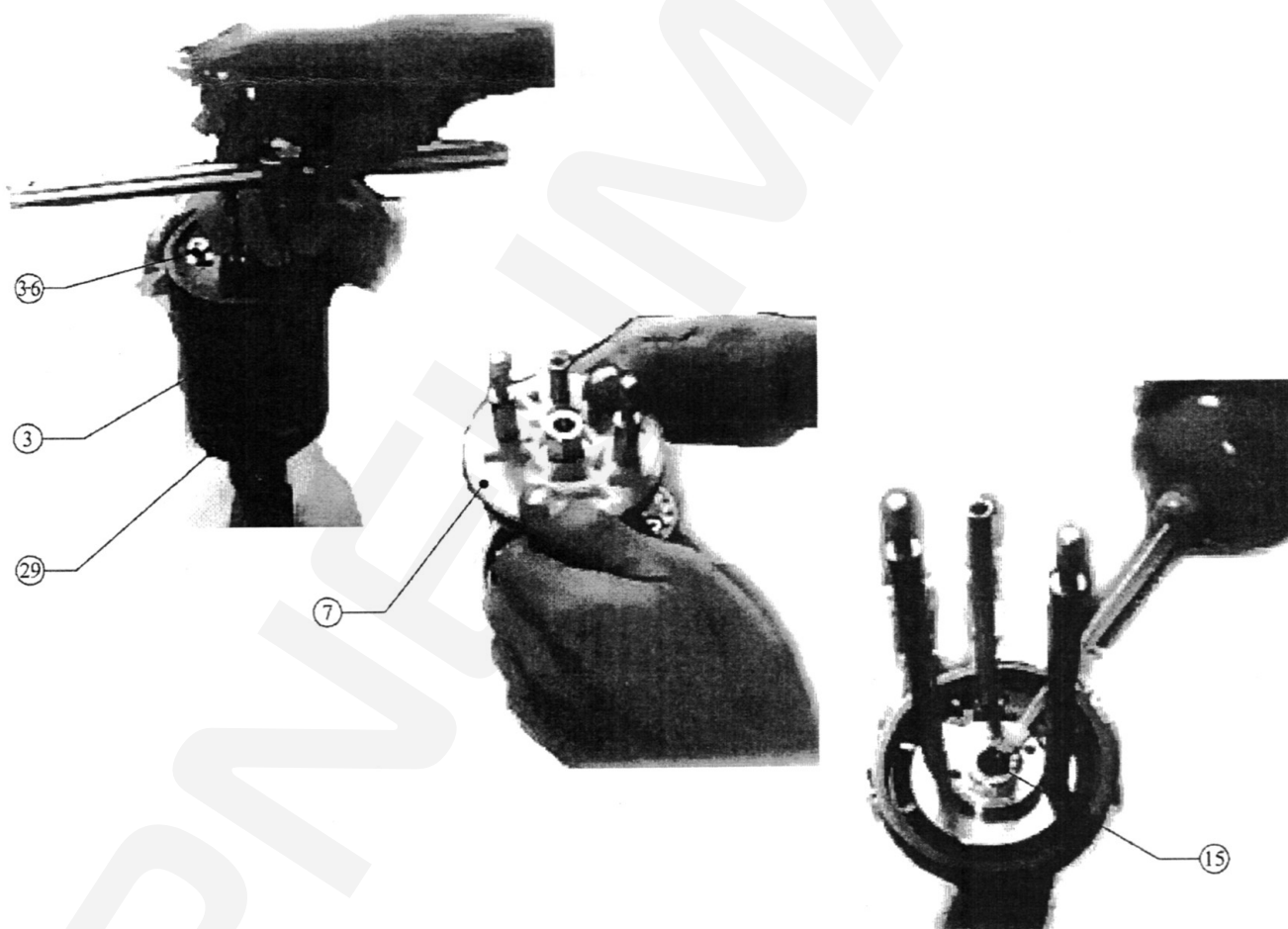


Rys.3

Konserwacja

Jedyną wymaganą czynnością serwisową jest okazjonalne uzupełnianie oleju hydraulicznego. Należy go dokonać gdy zauważalnie zmniejszy się siła uciągu. By uzupełnić olej wykonaj poniższe kroki:

- ▶ Użyj klucza (62) aby odkręcić i zdjąć głowicę (38)
- ▶ Zamocuj nitownice w pozycji odwróconej, odkręć nakrętki (3-6) i zdejmij pokrywę bębna (2)
- ▶ Zdejmij bęben (3) a następnie pierścień z tłokiem (7)
- ▶ Za pomocą aplikatora uzupełnij olej aż do poziomu nakrętki tulei (15)
- ▶ Wytrzyj olej z powierzchni i okolic oringu i wsuń pierścień z tłokiem (7)
- ▶ Załóż bęben upewniając się, że szczelnie przylega do korpusu uchwytu (29)
- ▶ Załóż pokrywę bębna wycierając wszystkie pozostałości oleju
- ▶ Dokręć nakrętki.



Rozwiązywanie problemów

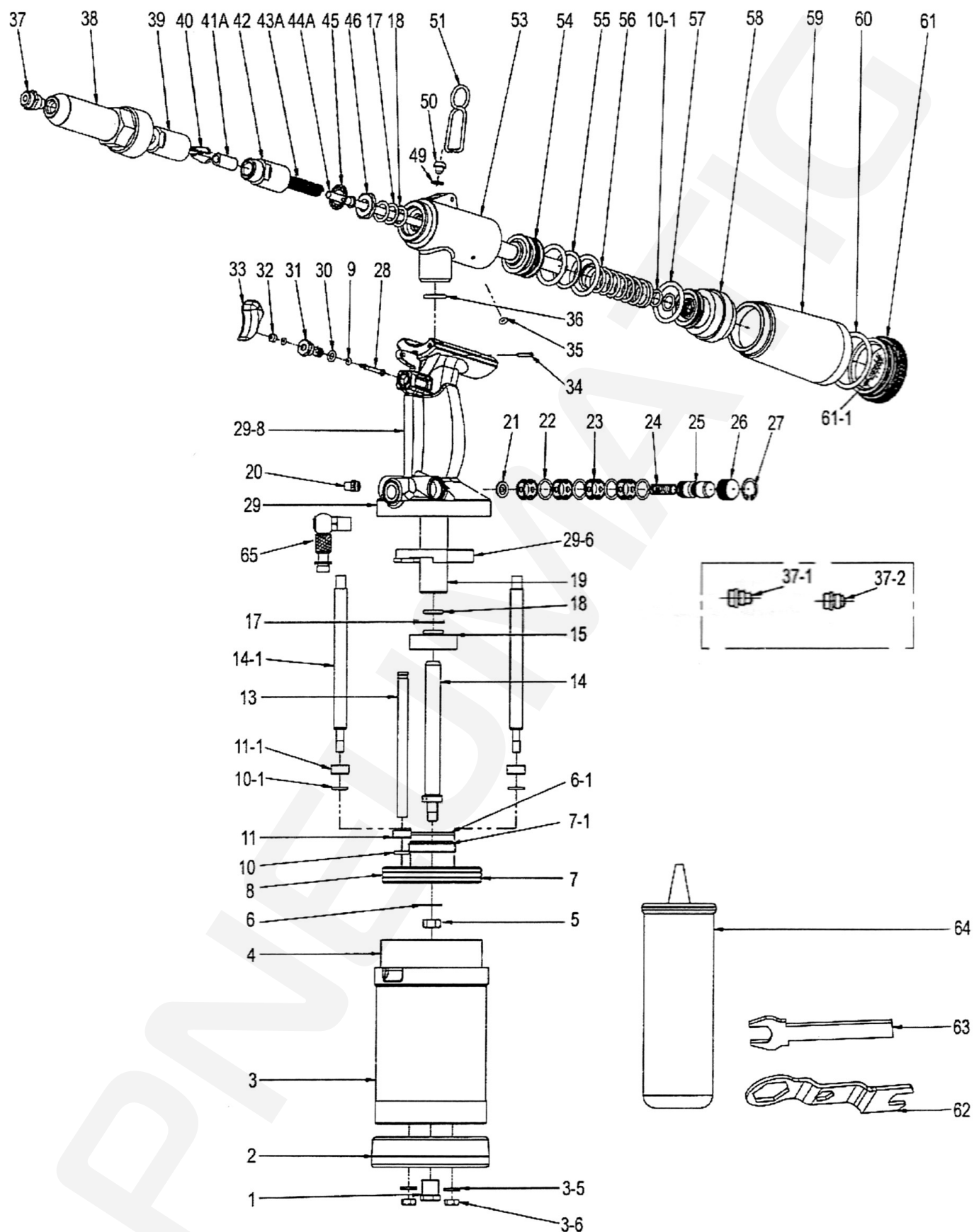
Niezwłocznie przerwij używanie narzędzia jeśli wystąpi jeden z poniższych problemów. Wszelkie naprawy i wymiany mogą być wykonywane tylko przez wykwalifikowanych pracowników lub autoryzowany serwis.

PROBLEM	PRZYCZYNA	ROZWIĄZANIE
Zaklinowany trzpień nitu	Zły rozmiar nitu	Różne nity wymagają odpowiednich końcówek, szczęk i popychaczy. Przeczytaj instrukcję i sprawdź rozmiar nitu (patrz rys.2)
	Opiłki blokują oprawę szczęk (39)	Wyciągnij zablokowany trzpień przy użyciu młotka i szczypiec. Za pomocą kluczy 17mm i 21mm zdemontuj głowice i oprawę szczęk. Wyczyść oba elementy za pomocą pędzelka i sprężonego powietrza. Nasmaruj je olejem i zamontuj ponownie. (patrz rys.2)
	Opiłki blokują końcówkę	Problem najczęściej pojawia się podczas używania aluminiowych nitów. Odkręć końcówkę i przetkaj ją za pomocą sztywnego drutu.
Brak ssania	Zawór odłączający jest otwarty.	Zobacz rys.3
Wyciek powietrza	Uszkodzone oringi	Należy wymienić oringi
	Poluzowane śruby	Należy dokręcić śruby
Brak reakcji głowicy	Części 17 i 18 są zdeformowane lub uszkodzone	Wymień części 17 i 18 na nowe
Narzędzie pracuje wolno i traci moc	Poluzowana tuleja powietrza	Wykręć tuleję, zamontuj ją ponownie i dokręć.
	Otwór wylotowy w pokrywie jest zablokowany	Należy wyczyścić otwór wylotowy i tłumik (20)
	Ciśnienie robocze jest zbyt niskie	Zwiększ ciśnienie robocze do 6,3 – 6,7 bar. Jeśli ciśnienie robocze przekroczy 7,5 bar uruchomi się zawór bezpieczeństwa

■ Porady

- ▶ Czyść części 38-42, i smaruj je olejem co ok. 500 nitów
- ▶ Wymieniaj części 40-43 co każde 2000 nitów jeśli używasz 1/4" stalowych nitów
- ▶ Opróżniaj pojemnik na zerwane trzpienie co ok 35 nitów

ST-66192V Nitownica pneumatyczna 1/4"



LISTA CZĘŚCI

Lp.	Nr.części	Opis	Ilość	Lp.	Nr.części	Opis	Ilość
1	66192V-01	Zespół zaworu bezpieczeństwa	1	31	66192V-31	Wkładka spustowa	1
2	66192V-02	Stopka gumowa	1	32	66192V-32	Głowica spustowa	1
3	66192V-03	Bęben	1	33	66192V-33	Spust	1
3-5	66192V-03-5	Podkładka	2	34	66192V-34	Trzpień	1
3-6	66192V-03-6	Nakrętka	2	35	66192V-35	Oring	1
4	66192V-04	Okładzina	1	36	66192V-36	Oring	1
5	66192V-05	Nakrętka	1	37	66192V-37	Końcówka 1/4"	1
6	66192V-06	Podkładka	1		66192V-37-3	Końcówka Monobolt 3/16"	1
6-1	66192V-06-1	Podkładka	1		66192V-37-4	Końcówka Monobolt 1/4"	1
7	66192V-07	Pierścień z tłokiem	1	37-1	66192V-37-1	Końcówka 7/32"	1
7-1	66192V-07-1	Odbijak	1	37-2	66192V-37-2	Końcówka 3/16"	1
8	66192V-08	Oring	1	38	66192V-38	Głowica	1
9	66192V-09	Oring	2	39	66192V-39	Oprawa szczęk	1
10	66192V-10	Oring	1	40	66192V-40	Szczęki	2
10-1	66192V-10-1	Oring	4	41A	66192V-41A	Popychacz szczęk	1
11	66192V-11	Depresor oringu	1	42	66192V-42	Łącznik	1
11-1	66192V-11-1	Depresor oringu	2	43A	66192V-43A	Sprężyna	1
13	66192V-13	Tuleja powietrza	1	44A	66192V-44A	Wał tłoka	1
14	66192V-14	Pręt	1	45	66192V-45	Podkładka	1
14-1	66192V-14-1	Pręt	2	46	66192V-46	Nakrętka mocująca	1
15	66192V-15	Nakrętka tulei	1	49	66192V-49	Podkładka	1
17	66192V-17	Pierścień ustalający	2	50	66192V-50	Śruba imbusowa	1
18	66192V-18	Oring	4	51	66192V-51	Wieszak	1
19	66192V-19	Tuleja	1	53	66192V-53	Obudowa cylindra	1
20	66192V-20	Tłumik	1	54	66192V-54	Tłoczysko	1
21	66192V-21	Podkładka	1	55	66192V-55	Pierścień	1
22	66192V-22	Oring	4	56	66192V-56	Sprężyna	1
23	66192V-23	Klatka	4	57	66192V-57	Oring	3
24	66192V-24	Sprężyna	1	58	66192V-58	Nakrętka zamykająca	1
25	66192V-25	Zawór	1	59	66192V-59	Pojemnik na zerwane trzpienie	1
26	66192V-26	Zaślepka	1	60	66192V-60	Oring	1
27	66192V-27	Ustalacz	1	61	66192V-61	Korek pojemnika	1
28	66192V-28	Tłoczek zaworu	1	61-1	66192V-61-1	Gąbka tłumiąca	1
29	66192V-29	Korpus uchwyty	1	62	66192V-62	Klucz	1
29-6	66192V-29-6	Kabłak	1	63	66192V-63	Klucz z przymiarem	1
29-8	66192V-29-8	Rękojeść gumowa	1	64	66192V-64	Pojemnik na olej	1
30	66192V-30	Oring	1	65	66192V-65	Zawór odłączający	1