

SUMAKE®

CE

NARZĘDZIA PNEUMATYCZNE



Szlifierka Orbitalna ST-7718

DANE TECHNICZNE

Prędkość (obr/min)	8000
Papier ścierny (mm)	93 x 228
Średnie zużycie powietrza (l/min)	171
Przyłącze powietrza	1/4"
Długość całkowita (mm)	187
Ciśnienie powietrza (bar)	6.3
Waga (kg)	2.3

Wibracje EN 28662-1 ISO 8662-8	Hałas ISO 3746:1995(E)	Uwaga
Obciążona: 2.4m/s ²	Ciśnienie akustyczne 79 dB	Konieczne używanie zatwierdzonych naszników ochronnych i rękawic w trakcie pracy z narzędziem
	Poziom hałasu 91 dB	
	Chwilowe ciśnienie akustyczne 96 dB	

DEKLARACJA ZGODNOŚCI URZĄDZENIA Z NORMAMI UE

Producent: SUMAKE INDUSTRIAL CO.,LTD.

Adres: 4F,-NO. 351, YANGGUANG ST., NEIHU DISTRICT
TAIPEI CITY 114, TAIWAN

*niniejszym deklaruje,
że :*

ST-7718
Szlifierka Orbitalna

- jest zgodna z przepisami dyrektywy maszynowej (Dyrektywa 89/392/EEC), z późniejszymi zmianami, oraz krajowymi przepisami wykonawczymi:

- oraz została przebadana zgodnie z prEN 792... (odpowiednią częścią)

Taipei, Tajwan Lip / 14 / 1999



.....
Podpis

MIKE SU

.....
Imię i nazwisko



Przedmowa

Firma Sumake jest producentem i eksporterem narzędzi pneumatycznych odkąd powstała. Poświęcamy wszystkie nasze siły na ciągłe zwiększenie jakości i wytrzymałości naszych narzędzi, jak również obniżanie poziomu hałasu i wibracji. Naszą podstawową zasadą jest dostarczanie narzędzi, których używanie będzie dla operatora przyjemne oraz przyniesie zyski i zwiększenie wydajności.

Cechy i funkcje

- ▶ Wykańczanie szerokich, płaskich powierzchni
- ▶ Wykańczanie przyciętych krawędzi i spawów.
- ▶ Obróbka metali, drewna, kamienia, szkła i plastiku

Instrukcje dla operatora

■ Podstawowe zastosowania

Trwałość, uniwersalność i moc czyni tą szlifierkę doskonałym narzędziem do usuwania farby, kształtowania wypełnień, wygładzania spoin i usuwania rdzy. Możliwość precyzyjnego sterowania prędkością sprawia, że narzędzie można stosować do różnych powierzchni i krawędzi.

■ Uwagi dotyczące użytkowania

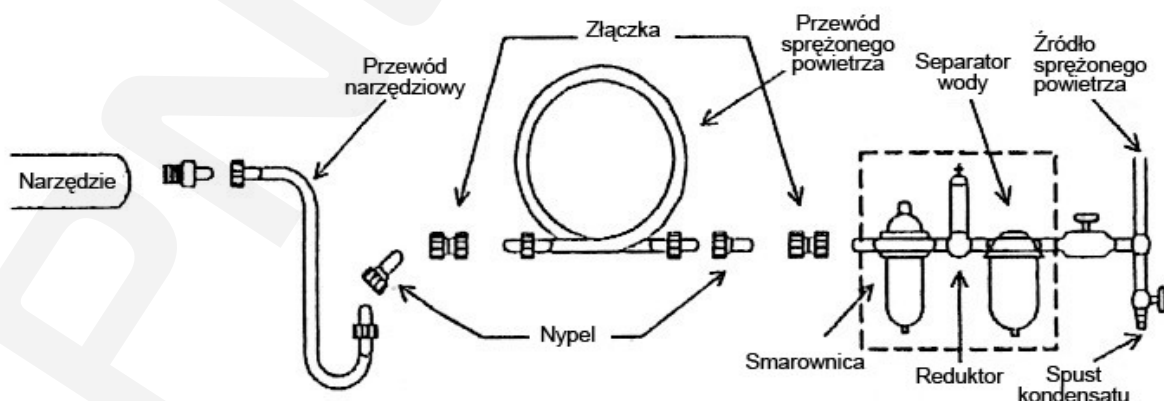
● Ciśnienie powietrza

Maksymalna wydajność osiągnięta jest przy prawidłowej prędkości działania kiedy manometr umieszczony przed narzędziem wskazuje wartość 6.2 bar. Prawidłowa praca narzędzia jest możliwa jeśli ciśnienie wprowadzanego do narzędzia powietrza mieści się w zakresie od 5 do 7 bar (70 do 100 psi)



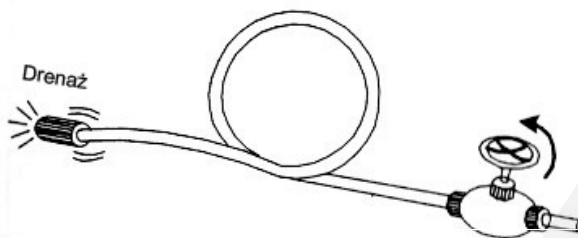
● Prawidłowa instalacja pneumatyczna

Pomiędzy kompresorem i narzędziem używany jest przewód elastyczny. Sprężone powietrze zostaje schłodzone a woda oddzielona od razu po wyjściu ze sprężarki. Mimo separacji część wody pozostaje w przewodach instalacji i może dostać się do wnętrza narzędzia. Dlatego należy zainstalować filtr powietrza i smarownicę pomiędzy kompresorem a każdym narzędziem.



● Przewód powietrza

Wyczyść przewód za pomocą sprężonego powietrza. Pozwoli to na uniknięcie nieprawidłowej pracy narzędzia bądź rdzy spowodowanej dostawaniem się do wnętrza narzędzia wilgoci lub pyłu z zewnątrz. W celu zrehabilitowania straty ciśnienia spowodowanej długością przewodu (ponad 25 metrów) należy je odpowiednio zwiększyć.



● Papier ścierny

Należy stosować papier ścierny w zakresie od #40 do #200. Należy również pamiętać, że maksymalna prędkość pracy używanego papieru powinna być wyższa niż prędkość obrotowa tego narzędzia.

- W czasie pracy z narzędziem należy używać zatwierdzone okulary ochronne, nauszники, maski i rękawice.
- Miejsce pracy powinno posiadać odpowiednią wentylację.
- W razie awarii zasilania należy wyłączyć przycisk on-off.

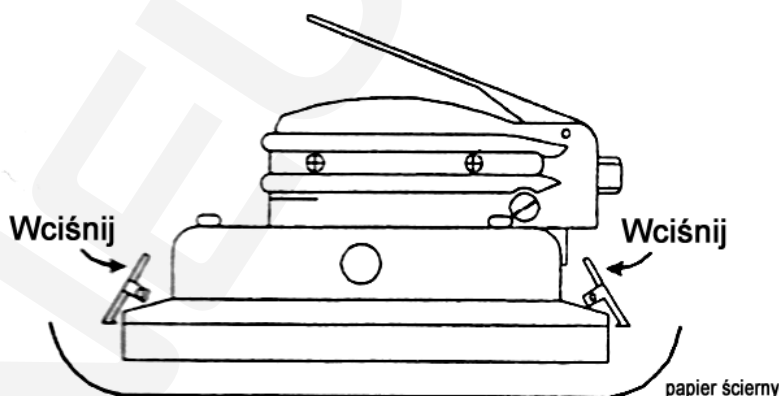
■ **Metoda pracy**

● Przycisk on-off

Dźwignia on-off znajduje się w górnej części szlifierki. Jest to dźwignia typu "przytrzymaj aby uruchomić". Można regulować prędkość pracy szlifierki poprzez dociskanie lub zwalnianie dźwigni. Szlifierka zatrzymuje się po kilku sekundach od zwolnienia dźwigni. W celu zapewnienia bezpieczeństwa, po całkowitym zatrzymaniu należy położyć szlifierkę na poziomej płycie lub umieścić na wieszaku

● Zakładanie papieru

Na końcach szlifierki znajdują się dwa zaciski. Przyciśnij je w kierunku 'do narzędzia'. Włóż papier ścierny pod zaciski. Papier powinien być dłuższy od podkładki o ok. 8-10cm by umożliwić prawidłowe umocowanie go pod zaciskami.



■ **Konserwacja**

● Smarowanie

Zanim podłączysz przewód zaaplikuj 4 lub 5 kropli oleju do narzędzi pneumatycznych do przyłącza powietrza. Jeżeli olej zostanie użyty przypadkowo należy go natychmiast zmyć, gdyż może spowodować nieprawidłową pracę narzędzia i obniżenie wydajności. Smarowanie jest niezbędne po każdych 3-4 godzinach pracy narzędziem.

● Przechowywanie

Nie należy przechowywać narzędzia w miejscach narażonych na wysoką wilgotność. Jeżeli narzędzie zostanie pozostawione po użyciu wilgoć w nim pozostająca może spowodować pojawienie się rdzy. Dlatego przed przechowywaniem należy nasmarować przyłącze powietrza olejem do narzędzi pneumatycznych i uruchomić narzędzie na krótki czas.

● Utylizacja

Jeżeli urządzenie jest zbyt poważnie uszkodzone aby go używać należy zanieść je do punktu recyklingu. Nigdy nie wrzucaj do ognia.

● Zamawianie podzespołów

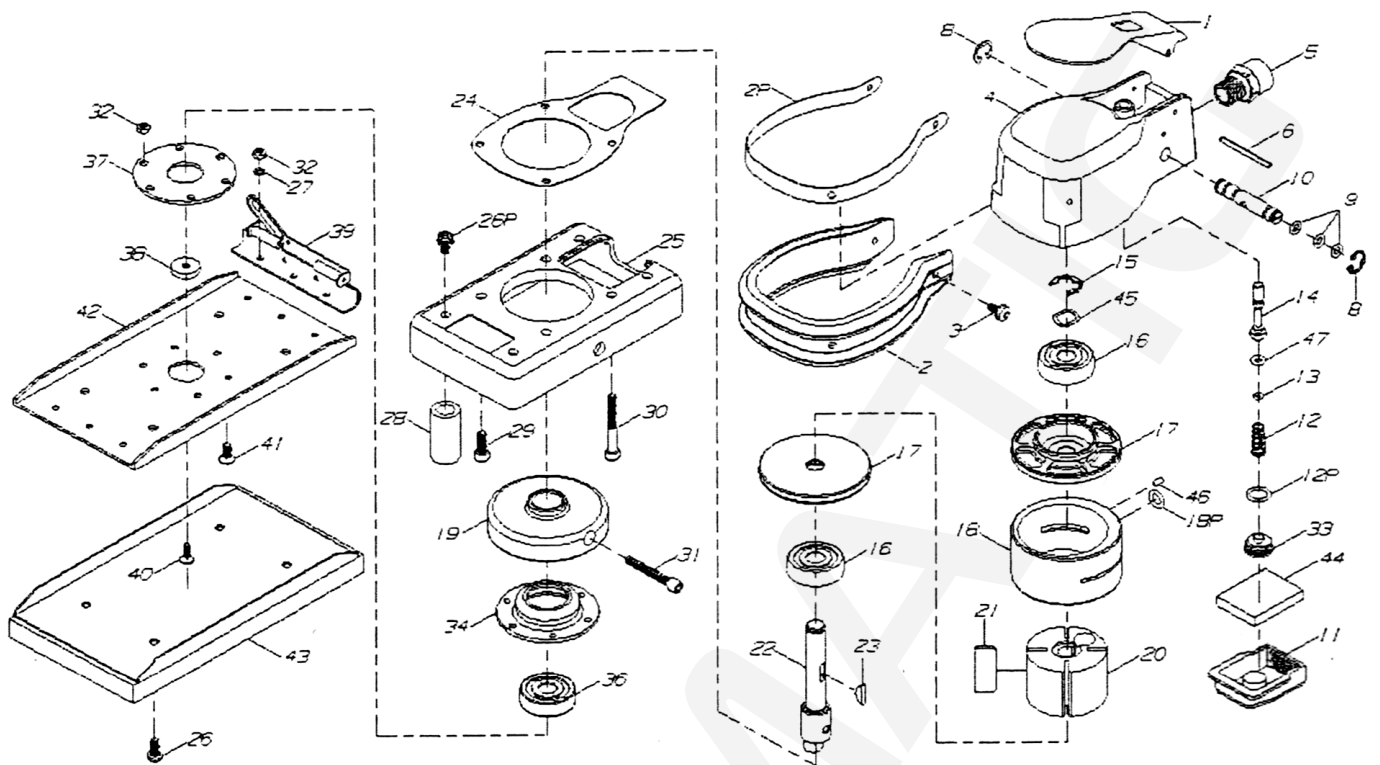
Po dodatkowe informacje lub w celu wymiany podzespołów należy zgłosić się do dystrybutora od którego zakupiono narzędzie lub do pododdziału serwisowego naszej firmy.

** Przy zamawianiu podzespołów podaj numer, nazwę i ilość każdej części.*

Ostrzeżenia

- Narzędzie to nie jest przystosowane do kontaktu ze źródłem zasilania elektrycznego.
- Zabronione jest używanie narzędzia w strefach zagrożonych wybuchem, nie należy również umieszczać jakichkolwiek materiałów łatwopalnych przy pracującym narzędziu, które może generować iskry.
- Nie dopuść aby w pracujące narzędzie wkręciły się włosy bądź luźno zwisające ubranie.
- Nigdy nie przenoś narzędzia trzymając za przewód, uważaj również żeby go nie rozłączyć lub nie uszkodzić.
- Szlifowanie może powodować nagrzewanie się narzędzia. Pozostaw narzędzie do ostygnięcia i odłącz przewód zasilający przed zmianą papieru lub regulacją.
- Narzędzie nie jest zaprojektowane do polerowania woskiem.

ST-7718 SZLIFIERKA ORBITALNA



LISTA CZĘŚCI

Lp.	Nr.części	Opis	Ilość	Lp.	Nr.części	Opis	Ilość
1	7718-01	Dźwignia	1	24	7718-24	Uszczelka	1
2	7718-02	Uchwyt gumowy	1	25	7718-25	Podstawa	1
2P	7718-02P	Opaska	1	26	7718-26	Śruba mocująca	4
3	7718-03	Śruba	4	26P	7718-26P	Śruba mocująca z podkładką	4
4	7718-04	Korpus	1	27	7718-27	Podkładka sprężynująca	6
5	7718-05	Przyłącze powietrza	1	28	7718-28	Tuleja gumowa	4
6	7718-06	Trzpień dźwigni	1	29	7718-29	Śruba	2
8	7718-08	Ustalacz	2	30	7718-30	Śruba	2
9	7718-09	Oring	3	31	7718-31	Śruba blokująca stabilizatora	1
10	7718-10	Regulator	1	32	7718-32	Nakrętka	12
11	7718-11	Deflektor	1	33	7718-33	Korek	1
12	7718-12	Sprężyna	1	34	7718-34	Oprawa łożyska	1
12P	7718-12P	Oring	1	36	7718-36	Łożysko kulkowe	1
13	7718-13	Oring	1	37	7718-37	Pokrywa łożyska	1
14	7718-14	Tłok	1	38	7718-38	Podkładka	1
15	7718-15	Ustalacz	1	39	7718-39	Zacisk	2
16	7718-16	Łożysko kulkowe	2	40	7718-40	Śruba	1
17	7718-17	Tyłna płyta	2	41	7718-41	Śruba	12
18	7718-18	Bęben	1	42	7718-42	Płyta mocująca	1
18P	7718-18P	Oring	1	43	7718-43	Podkładka	1
19	7718-19	Stabilizator	1	44	7718-44	Tłumik	1
20	7718-20	Wirnik	1	45	7718-45	Podkładka falista	1
21	7718-21	Łopatki wirnika	4	46	7718-46	Trzpień	1
22	7718-22	Trzon wirnika	1	47	7718-47	Oring	1
23	7718-23	Klin	1				