

CE

SUMAKE®

**NARZĘDZIA  
PNEUMATYCZNE**



## Szlifierka Prosta Trzpieniowa 6mm ST-7732(M)

### DANE TECHNICZNE

|                           |              |   |   |  |
|---------------------------|--------------|---|---|--|
| Prędkość (obr/min)        | 25000        | <b>Wibracje</b><br>EN 28662-1<br>EN ISO 8662-13 | <b>Hałas</b><br>EN ISO<br>15744:2008      | <b>Uwaga</b>   |
| Zużycie powietrza (l/min) | 85           |   |   |  |
| Rozmiar uchwytu           | 6mm          | Bez obciążenia:<br><br>1.3 m/s <sup>2</sup>     | Ciśnienie<br>akustyczne<br>82 dB          | Konieczne<br>używanie<br>zatwierdzonych<br>nauszników<br>ochronnych w<br>trakcie pracy z<br>narzędziem |
| Przewód powietrza         | 3/8"         |   | Poziom hałasu<br>90 dB                    |  |
| Przyłącze powietrza       | 1/4"         |   | Chwilowe ciśnienie<br>akustyczne<br>96 dB |  |
| Długość całkowita(mm)     | 157          |   |   |  |
| Ciśnienie powietrza (bar) | 6.3 (90 PSI) |   |   |  |
| Waga (kg)                 | 0.3          |   |   |  |

# DEKLARACJA ZGODNOŚCI URZĄDZENIA Z NORMAMI UE

**Producent:** SUMAKE INDUSTRIAL CO.,LTD.

**Adres:** 4F,-NO. 351, YANGGUANG ST., NEIHU DISTRICT  
TAIPEI CITY 114, TAIWAN

*niniejszym deklaruję,  
że :*

**ST-7732(M)  
SZLIFIERKA PROSTA  
TRZPIENIOWA 6mm**

- jest zgodna z przepisami dyrektywy maszynowej (Dyrektywa 2006/42/EC), z późniejszymi zmianami, oraz krajowymi przepisami wykonawczymi;

-oraz została przebadana zgodnie z:

EN ISO 12100-1:2003/A1:2009, EN ISO 12100-2:2003/A1:2009, EN 792-9:2001+A1:2008

Taipei, Tajwan                      Kwi   /   02                      /   2010



.....  
*Podpis*

**MIKE SU**  
.....

*Imię i nazwisko*



# Przedmowa

Firma Sumake jest producentem i eksporterem narzędzi pneumatycznych odkąd powstała. Poświęcamy wszystkie nasze siły na ciągłe zwiększenie jakości i wytrzymałości naszych narzędzi, jak również obniżanie poziomu hałasu i wibracji. Naszą podstawową zasadą jest dostarczanie narzędzi, których używanie będzie dla operatora przyjemne oraz przyniesie zyski i zwiększenie wydajności.

## Cechy

Wyjątkowo wszechstronna szlifierka do szybkiego polerowania lub szlifowania. Można jej używać w pomieszczeniach zamkniętych

## Instrukcje dla operatora

### ■ Uwagi dotyczące użytkowania

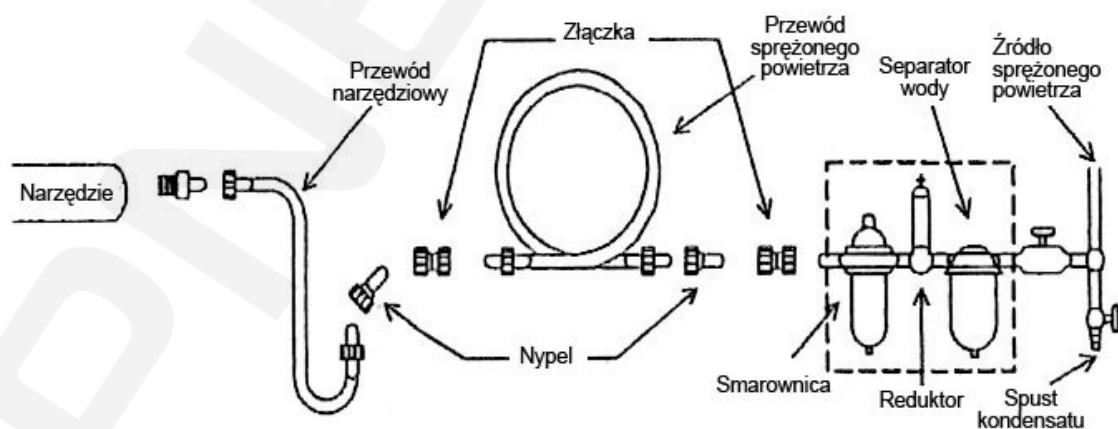
#### ● Ciśnienie powietrza

Maksymalna wydajność osiągnięta jest przy prawidłowej prędkości działania kiedy manometr umieszczony przed narzędziem wskazuje wartość 6.2 bar. Prawidłowa praca narzędzia jest możliwa jeśli ciśnienie wprowadzanego do narzędzia powietrza mieści się w zakresie od 5 do 7 bar (70 do 100 psi)



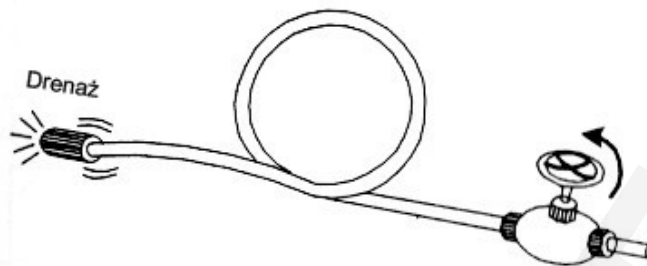
#### ● Prawidłowa instalacja pneumatyczna

Pomiędzy kompresorem i narzędziem używany jest przewód elastyczny. Sprężone powietrze zostaje schłodzone a woda oddzielona od razu po wyjściu ze sprężarki. Mimo separacji część wody pozostaje w przewodach instalacji i może dostać się do wnętrza narzędzia. Dlatego należy zainstalować filtr powietrza i smarownicę pomiędzy kompresorem a każdym narzędziem.



### ● Przewód powietrza

Wyczyść przewód za pomocą sprężonego powietrza. Pozwoli to na uniknięcie nieprawidłowej pracy narzędzia bądź rdzy spowodowanej dostawaniem się do wnętrza narzędzia wilgoci lub pyłu z zewnątrz. W celu zrekompensowania straty ciśnienia spowodowanej długością przewodu (ponad 25 metrów) należy je odpowiednio zwiększyć.

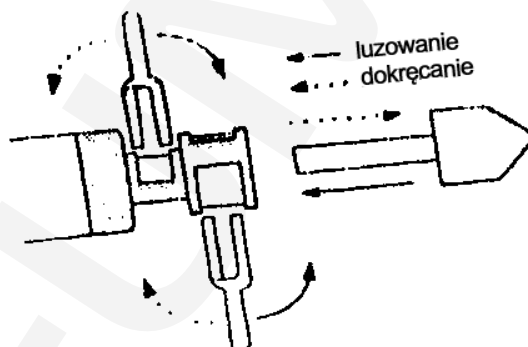


- W czasie pracy z narzędziem należy używać zatwierdzone okulary ochronne, nauszники, maski i rękawice.
- Miejsce pracy powinno posiadać odpowiednią wentylację.
- W razie awarii zasilania należy wyłączyć przycisk on-off.

## ■ Montaż i Metody obsługi

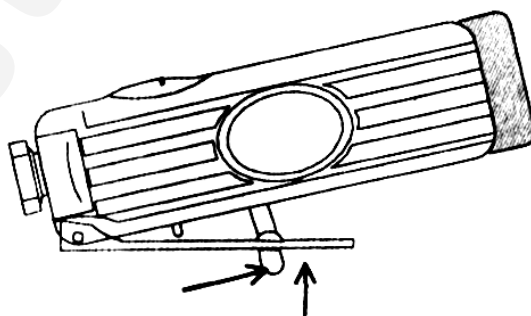
### ● Montaż

- ▶ Obrazek poniżej pokazuje w jaki sposób zamontować lub wyjąć kamień szlifierski. Przed użyciem narzędzia upewnij się że kamień jest dobrze zamocowany w pierścieniu. Sprawdzaj zużycie kamienia aby zwiększyć wydajność i bezpieczeństwo.



### ● Uruchamianie narzędzia

Narzędzie uruchamia się poprzez naciśnięcie dźwigni. Narzędzie zacznie pracować bezpośrednio po wciśnięciu dźwigni. By zatrzymać narzędzie zwolnij dźwignię.



### ● Naprawa i regulacje

Narzędzie nie posiada części, które mogą być wymieniane przez użytkownika. Wszelkie naprawy i wymiany części powinny być wykonywane przez wykwalifikowany serwis.

## ■ **Konserwacja**

### ● **Smarowanie**

Zanim podłączysz przewód zaaplikuj 4 lub 5 kropel oleju do narzędzi pneumatycznych do przyłącza powietrza. Stosowanie zbyt gęstego oleju może spowodować nieprawidłową pracę narzędzia, obniżenie wydajności lub uszkodzenie narzędzia. Smarowanie jest niezbędne po każdych 3-4 godzinach pracy narzędziem.

### ● **Przechowywanie**

Nie należy przechowywać narzędzia w miejscach narażonych na wysoką wilgotność. Jeżeli narzędzie zostanie pozostawione po użyciu wilgoć w nim pozostająca może spowodować pojawienie się rdzy. Dlatego przed przechowywaniem należy nasmarować przyłącze powietrza olejem do narzędzi pneumatycznych i uruchomić narzędzie na krótki czas.

### ● **Utylizacja**

Jeżeli urządzenie jest zbyt poważnie uszkodzone aby go używać należy zanieść je do punktu recyklingu. Nigdy nie wrzucaj do ognia.

### ● **Zamawianie podzespołów**

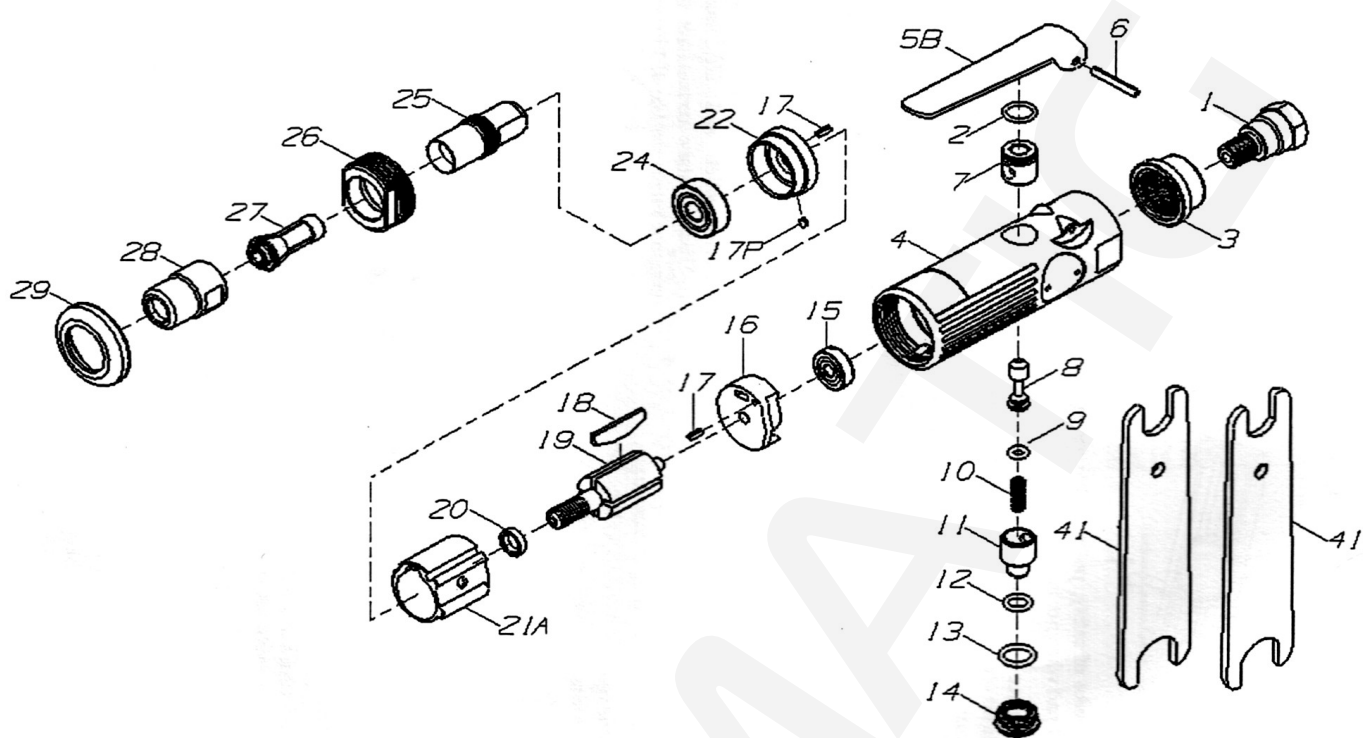
Po dodatkowe informacje lub w celu wymiany podzespołów należy zgłosić się do dystrybutora od którego zakupiono narzędzie lub do pododdziału serwisowego naszej firmy.

*\* Przy zamawianiu podzespołów podaj numer, nazwę i ilość każdej części.*

## **Uwagi**

- Narzędzie to nie jest przystosowane do kontaktu ze źródłem zasilania elektrycznego.
- Zabronione jest używanie narzędzia w strefach zagrożonych wybuchem, nie należy również umieszczać jakichkolwiek materiałów łatwopalnych przy pracującym narzędziu, które może generować iskry.
- Nie dopuść aby w pracujące narzędzie wkręciły się włosy bądź luźno zwisające ubranie.
- Nigdy nie przenoś narzędzia trzymając za przewód, uważaj również żeby go nie rozłączyć lub nie uszkodzić.
- Obrabiany materiał powinien być odpowiednio zamocowany.
- Utrzymuj prawidłowy balans ciała w czasie pracy narzędziem. Dbaj o to aby osoby trzecie nie przebywały w bezpośrednim kontakcie z narzędziem w czasie gdy nim pracujesz.
- Używaj tylko odpowiednich kamieni szlifierskich. Nie zakładaj tarcz tnących, tarcz szlifierskich i innych nieodpowiednich wkładów
- Dozwolona prędkość obrotowa kamienia musi być większa niż szlifierki. Upewnij się, że długość chwytu kamienia to minimum 10 mm.
- Zbyt wysokie ciśnienie powoduje skrócenie żywotności narzędzia oraz zwiększa niebezpieczeństwo wypadku. Zaleca się stosowanie reduktorów do kontroli ciśnienia powietrza podłączanego do narzędzia.
- Narzędzie obraca się przez kilka sekund po zwolnieniu dźwigni.

# ST-7732(M) SZLIFIERKA PROSTA TRZPIENIOWA 6mm



## LISTA CZĘŚCI

| Lp. | Nr części | Opis                | Ilość | Lp. | Nr części | Opis                | Ilość |
|-----|-----------|---------------------|-------|-----|-----------|---------------------|-------|
| 1   | 7732-0    | Przyłącze powietrza | 1     | 17P | 7732-1    | Pin                 | 1     |
| 2   | 7732-0    | O-ring              | 1     | 18  | 7732-1    | Łopatki wirnika     | 4     |
| 3   | 7732-0    | Deflektor wydmuchu  | 1     | 19  | 7732-1    | Wirnik              | 1     |
| 4   | 7732-0    | Obudowa             | 1     | 20  | 7732-2    | Podkładka           | 1     |
| 5B  | 7732-0    | Dźwignia            | 1     | 21A | 7732-2    | Bęben               | 1     |
| 6   | 7732-0    | Trzpień             | 1     | 22  | 7732-2    | Przednia płyta      | 1     |
| 7   | 7732-0    | Tuleja zaworu       | 1     | 24  | 7732-2    | Łożysko kulkowe     | 1     |
| 8   | 7732-0    | Zawór               | 1     | 25  | 7732-2    | Wrzeciono           | 1     |
| 9   | 7732-0    | O-ring              | 1     | 26  | 7732-2    | Nakrętka zamykająca | 1     |
| 10  | 7732-1    | Sprężyna            | 1     | 27  | 7732-2    | Uchwyt 1/4"         | 1     |
| 11  | 7732-1    | Regulator powietrza | 1     |     | 7732-2    | Uchwyt 6mm          | 1     |
| 12  | 7732-1    | O-ring              | 1     |     | 7732-2    | Uchwyt 1/8"         | 1     |
| 13  | 7732-1    | O-ring              | 1     |     | 7732-2    | Uchwyt 3mm          | 1     |
| 14  | 7732-1    | Śruba zaworu        | 1     | 28  | 7732-2    | Pierścień uchwytu   | 1     |
| 15  | 7732-1    | Łożysko kulkowe     | 1     | 29  | 7732-2    | Pokrywa obudowy     | 1     |
| 16  | 7732-1    | Tyłna płyta         | 1     | 41  | 7732-4    | Klucz               | 2     |
| 17  | 7732-1    | Trzpień             | 2     |     |           |                     |       |