

CE

SUMAKE®

**NARZĘDZIA
PNEUMATYCZNE**



Szlifierka Czołowa 230mm ST-7784

DANE TECHNICZNE

Prędkość (obr/min)	5900
Zużycie powietrza (l/min)	566
Rozmiar tarczy (mm)	230
Przewód powietrza (mm)	20
Przyłącze powietrza	1/2"
Długość całkowita (mm)	279
Ciśnienie powietrza (bar)	6.3 (90 PSI)
Waga (kg)	5.8

Wibracje EN ISO 28927-2	Hałas ISO 15744	Uwaga
Obciążona: 4.9 m/s ²	Ciśnienie akustyczne 89.7 dB	Konieczne używanie zatwierdzonych nauszników ochronnych w trakcie pracy z narzędziem
	Poziom hałasu 100.7 dB	

DEKLARACJA ZGODNOŚCI URZĄDZENIA Z NORMAMI UE

Producent: SUMAKE INDUSTRIAL CO.,LTD.

Adres: 4F,-NO. 351, YANGGUANG ST., NEIHU DISTRICT
TAIPEI CITY 114, TAIWAN

*niniejszym deklaruję,
że :*

ST-7784

SZLIFIERKA CZOŁOWA 230mm

- jest zgodna z przepisami dyrektywy maszynowej (Dyrektywa 2006/42/EC), z późniejszymi zmianami, oraz krajowymi przepisami wykonawczymi;

- jest zgodna z następującymi standardami :
EN ISO 12100:2010, EN ISO 11148-7:2011

Taipei, Tajwan Gru / 14 / 2012



.....
Podpis

MIKE SU
.....

Imię i nazwisko



Przedmowa

Firma Sumake jest producentem i eksporterem narzędzi pneumatycznych odkład powstała. Poświęcamy wszystkie nasze siły na ciągłe zwiększenie jakości i wytrzymałości naszych narzędzi, jak również obniżanie poziomu hałasu i wibracji. Naszą podstawową zasadą jest dostarczanie narzędzi, których używanie będzie dla operatora przyjemne oraz przyniesie zyski i zwiększenie wydajności.

Cechy

Narzędzie idealne do czyszczenia odlewów, wygładzania spawów itp. Doskonale sprawdza się w warsztatach ślusarskich jak i halach produkcyjnych

Instrukcje dla operatora

■ Uwagi dotyczące użytkowania

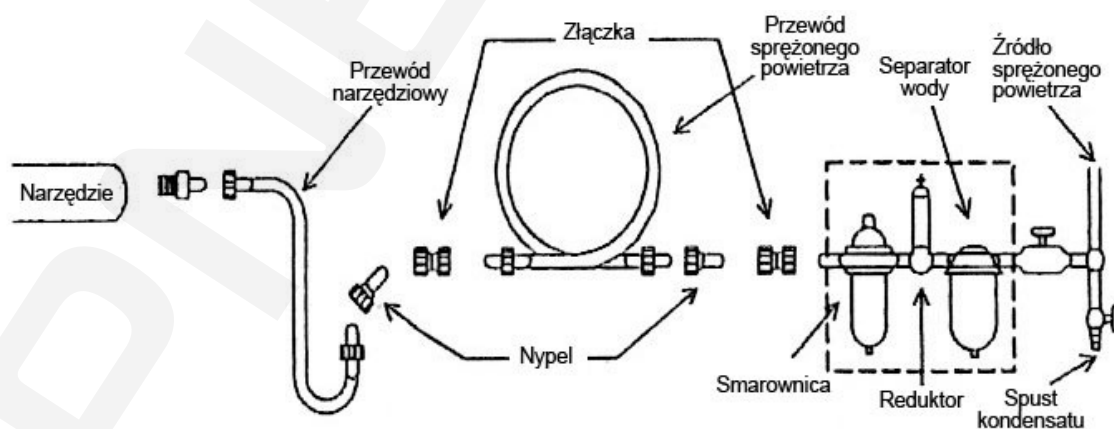
● Ciśnienie powietrza

Maksymalna wydajność osiągnięta jest przy prawidłowej prędkości działania kiedy manometr umieszczony przed narzędziem wskazuje wartość 6.2 bar. Prawidłowa praca narzędzia jest możliwa jeśli ciśnienie wprowadzanego do narzędzia powietrza mieści się w zakresie od 5 do 7 bar (70 do 100 psi)



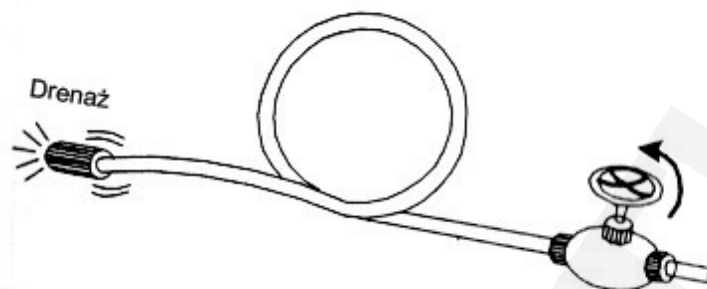
● Prawidłowa instalacja pneumatyczna

Pomiędzy kompresorem i narzędziem używany jest przewód elastyczny. Sprężone powietrze zostaje schłodzone a woda oddzielona od razu po wyjściu ze sprężarki. Mimo separacji część wody pozostaje w przewodach instalacji i może dostać się do wnętrza narzędzia. Dlatego należy zainstalować filtr powietrza i smarownicę pomiędzy kompresorem a każdym narzędziem.



● Przewód powietrza

Wyczyść przewód za pomocą sprężonego powietrza. Pozwoli to na uniknięcie nieprawidłowej pracy narzędzia bądź rdzy spowodowanej dostawaniem się do wnętrza narzędzia wilgoci lub pyłu z zewnątrz. W celu zrekompensowania straty ciśnienia spowodowanej długością przewodu (ponad 25 metrów) należy je odpowiednio zwiększyć.

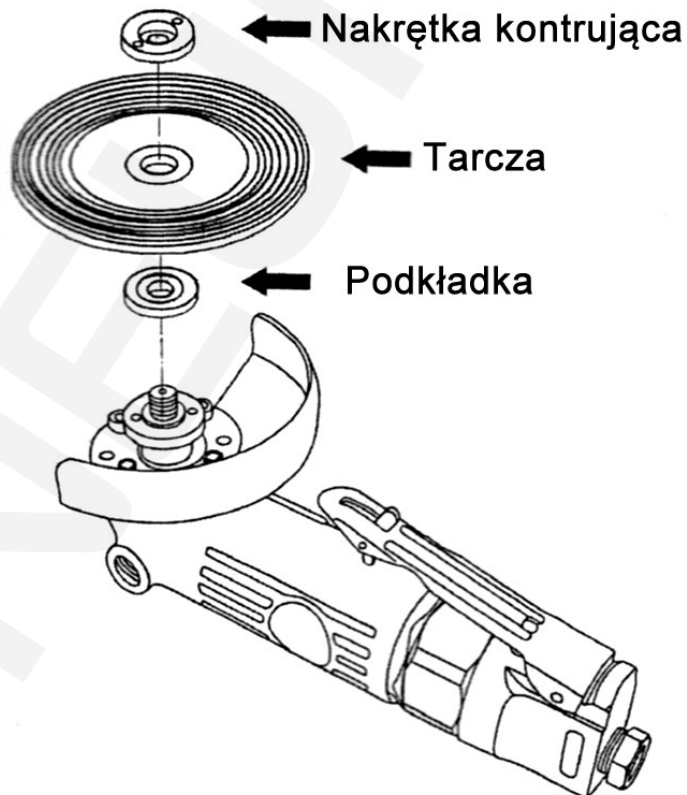


- W czasie pracy z narzędziem należy używać zatwierdzone okulary ochronne, naszniki, maski i rękawice.
- Miejsce pracy powinno posiadać odpowiednią wentylację.
- W razie awarii zasilania należy wyłączyć przycisk on-off.

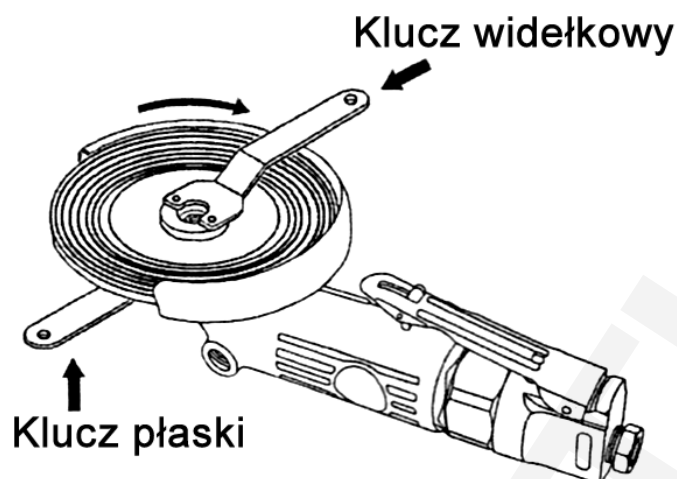
■ Montaż i Metody obsługi

● Montaż

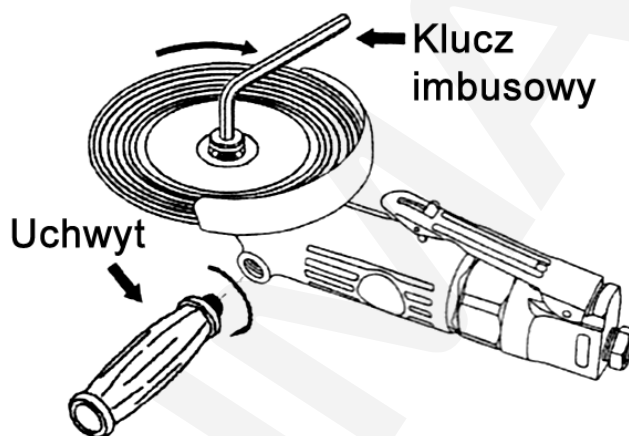
- ▶ Umieść tarczę i dokręć nakrętkę kontruującą zgodnie z ruchem wskazówek zegara. (Zwróć uwagę by nie przykręcać nakrętki odwrotnie i pamiętaj o dokładnym jej dokręceniu)



- ▶ Użyj płaskiego klucza w celu przytrzymania i dociągnij nakrętkę za pomocą klucza widełkowego.



- ▶ Dokręć śrubę mocującą za pomocą klucza imbusowego zgodnie z ruchem wskazówek zegara. Wkręć boczny uchwyt.

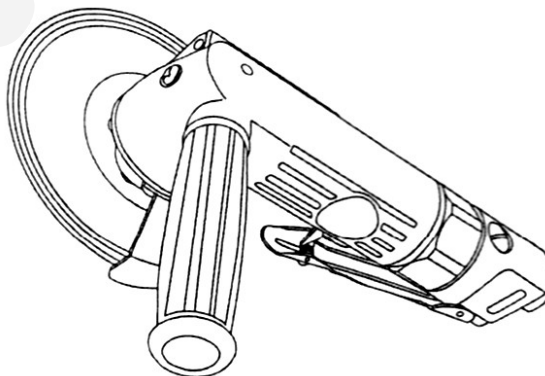


UWAGA!

1. Rozłącz narzędzie podczas zmiany tarczy lub przenoszenia.
2. Przeczytaj dokładnie instrukcję i stosuj się do niej dla własnego bezpieczeństwa

● Uruchamianie narzędzia

Narzędzie uruchamia się poprzez naciśnięcie dźwigni. Narzędzie zacznie pracować bezpośrednio po wciśnięciu dźwigni. By zatrzymać narzędzie zwolnij dźwignię.



■ **Konserwacja**

● **Smarowanie**

Zanim podłączysz przewód wlej 4 lub 5 kropel oleju do narzędzi pneumatycznych do przyłącza powietrza. Stosowanie zbyt gęstego oleju może spowodować nieprawidłową pracę narzędzia, obniżenie wydajności lub uszkodzenie narzędzia. Smarowanie jest niezbędne po każdych 3-4 godzinach pracy narzędziem.

● **Przechowywanie**

Nie należy przechowywać narzędzia w miejscach narażonych na wysoką wilgotność. Jeżeli narzędzie zostanie porzucone po użyciu wilgoć w nim pozostająca może spowodować pojawienie się rdzy. Dlatego przed przechowywaniem należy nasmarować przyłącze powietrza olejem do narzędzi pneumatycznych i uruchomić narzędzie na krótki czas.

● **Utylizacja**

Jeżeli urządzenie jest zbyt poważnie uszkodzone aby go używać należy zanieść je do punktu recyklingu. Nigdy nie wrzucaj do ognia.

● **Zamawianie podzespołów**

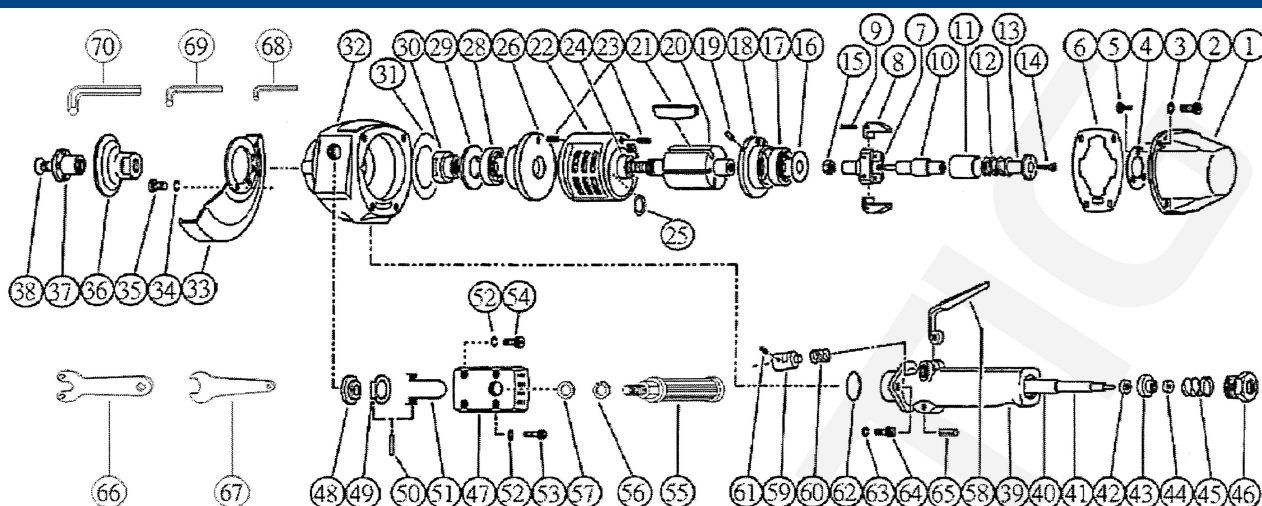
Po dodatkowe informacje lub w celu wymiany podzespołów należy zgłosić się do dystrybutora od którego zakupiono narzędzie lub do pododdziału serwisowego naszej firmy.

** Przy zamawianiu podzespołów podaj numer, nazwę i ilość każdej części.*

Uwagi

- Narzędzie to nie jest przystosowane do kontaktu ze źródłem zasilania elektrycznego.
- Zabronione jest używanie narzędzia w strefach zagrożonych wybuchem, nie należy również umieszczać jakichkolwiek materiałów łatwopalnych przy pracującym narzędziu, które może generować iskry.
- Nie dopuść aby w pracujące narzędzie wkręciły się włosy bądź luźno zwisające ubranie.
- Nigdy nie przenoś narzędzia trzymając za przewód, uważaj również żeby go nie rozłączyć lub nie uszkodzić.
- Obrabiany materiał powinien być odpowiednio zamocowany.
- Utrzymuj prawidłowy balans ciała w czasie pracy narzędziem. Dbaj o to aby osoby trzecie nie przebywały w bezpośrednim kontakcie z narzędziem w czasie gdy nim pracujesz.
- Zbyt wysokie ciśnienie powoduje skrócenie żywotności narzędzia oraz zwiększa niebezpieczeństwo wypadku. Zaleca się stosowanie reduktorów do kontroli ciśnienia powietrza podłączanego do narzędzia.
- Narzędzie obraca się przez kilka sekund po zwolnieniu dźwigni.

ST-7748 SZLIFIERKA CZOŁOWA 230mm



LISTA CZĘŚCI

Lp.	Nr części	Opis	Ilość	Lp.	Nr części	Opis	Ilość
1	7784-01	Pokrywa	1	26	7784-26	Tylna płyta	1
2	7784-02	Śruba imbusowa	4	28	7784-28	Łożysko	1
3	7784-03	Podkładka sprężynująca	4	29	7784-29	Podkładka	1
4	7784-04	Podkładka	1	30	7784-30	Nakrętka wirnika	1
5	7784-05	Śruba soczewkowa	3	31	7784-31	Podkładka regulacyjna	1
6	7784-06	Uszczelka	1	32	7784-32	Obudowa	1
7	7784-07	Klatka regulatora	1	33	7784-33	Ośłona tarczy (ST-7784)	1
8	7784-08	Obciążnik regulatora	2	33A	7784-33A	Ośłona tarczy (ST-7784-6)	1
9	7784-09	Trzpień	2	34	7784-34	Podkładka sprężynująca	4
10	7784-10	Walek regulatora	1	35	7784-35	Śruba imbusowa	4
11	7784-11	Zawór regulatora	1	36	7784-36	Kołnierz tarczy (ST-7784)	1
12	7784-12A	Sprężyna zaworu (ST-7784)	1	36A	7784-36A	Kołnierz tarczy (ST-7784-6)	1
	7784-12C	Sprężyna zaworu (ST-7784-6)	1	37	7784-37	Kołnierz tarczy (ST-7784)	1
13	7784-13	Trzpień sprężyny	1	37A	7784-37A	Kołnierz tarczy (ST-7784-6)	1
14	7784-14	Śruba	1	38	7784-38	Śruba (ST-7784)	1
15	7784-15	Nakrętka	1	38A	7784-38A	Śruba (ST-7784-6)	1
16	7784-16	Ośłona łożyska	1	39	7784-39	Korpus zaworu	1
17	7784-17	Łożysko	1	40	7784-40	Tuleja zaworu	1
18	7784-18	Przednia płyta	1	41	7784-41	Trzon zaworu	1
19	7784-19	Trzpień	1	42	7784-42	Zawór	1
20	7784-20	Wirnik	1	43	7784-43	Podkładka	1
21	7784-21	Łopatki wirnika	5	44	7784-44	Zawór	1
22	7784-22	Bęben	1	45	7784-45	Sprężyna zaworu	1
23	7784-23	Trzpień	2	46	7784-46A	Przyłącze powietrza (PT)	1
24	7784-24	Kołnierz regulacyjny	1		7784-46B	Przyłącze powietrza (NPT)	1
25	7784-25	Podkładka regulacyjna	1	47	7784-47	Pokrywa wydmuchu	1

LISTA CZĘŚCI

Lp.	Nr części	Opis	Ilość	Lp.	Nr części	Opis	Ilość
48	7784-48	Zawór wydmuchu	1	61	7784-61	Trzpień	1
49	7784-49	Płytką tłumiąca	1	62	7784-62	Oring	1
50	7784-50	Trzpień	1	63	7784-63	Podkładka sprężynująca	2
51	7784-51	Sprężyna tłumika	1	64	7784-64	Śruba imbusowa	2
52	7784-52	Podkładka sprężynująca	4	65	7784-65	Trzpień	1
53	7784-53	Śruba imbusowa	2	66	7784-66	Klucz	1
54	7784-54	Śruba imbusowa	2	67	7784-67	Klucz	1
55	7784-55	Uchwyt	1	68	7784-68	Klucz imbusowy	1
56	7784-56	Podkładka sprężynująca	1	69	7784-69	Klucz imbusowy	1
57	7784-57	Podkładka	1	70	7784-70	Klucz imbusowy	1
58	7784-58	Dźwignia	1	71	7784-71	Podkładka	1
59	7784-59	Przycisk blokady	1	72	7784-72	Śruba imbusowa	1
60	7784-60	Sprężyna	1	73	7784-73	Oslona tarczy	1