

CE

SUMAKE®

**NARZĘDZIA  
ELEKTRYCZNE**



## **Nitownica elektryczna ST-ER1400L**

### **DANE TECHNICZNE**

Napięcie		DC 14.4V
Zakres nitowania		Ø2.4 – 4.8
Siła ciągu	(kg)	850
Skok tłoka	(mm)	20
Waga	(kg)	2.1
Bateria		Li-Ion 3.0Ah
Czas ładowania		ok 60 min.

# DEKLARACJA ZGODNOŚCI URZĄDZENIA Z NORMAMI UE

**Producent:** SUMAKE INDUSTRIAL CO.,LTD.

**Adres:** 4F, NO.351, YANGGUANG ST., NEIHU DISTRICT  
TAIPEI CITY 114, TAIWAN

*niniejszym deklaruje,  
że :*

**ST-ER1400L**  
**Nitownica elektryczna**

- produkt jest zgodny z postanowieniami następujących dyrektyw europejskich z najnowszymi poprawkami i krajowymi przepisami wykonawczymi tych dyrektyw:

- Dyrektywa niskonapięciowa 2006/95/EC
- Dyrektywa EMC 2004/108/EC

Zastosowanie norm zharmonizowanych:

EN 60745-1:2009 , EN 55014-1:2006+A1:2009 , EN 61000-3-3:2008, EN 61000-3-2:2006 ,  
EN 55014-2:1997+A1:2001+A2:2008

Taipei, Tajwan                      Paź   /   27                      /   2010



Podpis

**MIKE SU**

Imię i nazwisko





# Ogólne zasady bezpieczeństwa



Przeczytaj uważnie instrukcję i stosuj się do zasad bezpieczeństwa w miejscu pracy by zmniejszyć ryzyko pożaru, porażenia prądem i uszkodzeń ciała.

## ■ **Bezpieczeństwo w miejscu pracy**

- ▶ **Utrzymuj porządek w miejscu pracy.** Bałagan i złe oświetlenie miejsca pracy sprzyjają powstawaniu wypadków.
- ▶ **Nie używaj narzędzia w strefach zagrożonych wybuchem.** Nie używaj narzędzia w pobliżu łatwopalnych płynów, gazów i pyłów. Narzędzia elektryczne generują iskry mogące spowodować zapalenie się oparów lub pyłów.
- ▶ **Nie pozwalaj zbliżyć się osobom postronnym w trakcie pracy z narzędziem.** Nieuwaga może spowodować utratę kontroli nad narzędziem.

## ■ **Bezpieczeństwo osobiste**

- ▶ **Zachowaj uwagę i koncentrację w trakcie pracy z narzędziem.** Nie używaj narzędzia gdy jesteś zmęczony, pod wpływem narkotyków, alkoholu lub leków. Chwila nieuwagi podczas używania narzędzia może doprowadzić do poważnych obrażeń ciała.
- ▶ **Zadbaj o właściwy ubiór.** Nie zakładaj luźnej odzieży ani biżuterii. Zabezpiecz długie włosy. Utrzymuj włosy, odzież i rękawice z dala od części ruchomych. Luźne ubrania, biżuteria lub długie włosy mogą zostać pochwycone przez ruchome części.
- ▶ **Nie przechylaj ciała. Utrzymuj odpowiednią postawę i równowagę.** Właściwa pozycja podczas pracy pozwala na lepszą kontrolę nad narzędziem w nieoczekiwanych sytuacjach.
- ▶ **Stosuj wyposażenie ochronne. Zawsze zakładaj okulary ochronne.** Maskę przeciwpyłową, nie ślizgające się buty robocze, hełm ochronny lub ochronę słuchu należy stosować gdy wymagają tego warunki lub przepisy w miejscu pracy.

## ■ **Obsługa i konserwacja**

- ▶ Używaj zacisków lub innych praktycznych sposobów zabezpieczenia i oparcia obrabianego materiału na stabilnej platformie. Trzymanie obrabianego materiału rękami lub przyciskanie do ciała jest niestabilne i może prowadzić do utraty kontroli i urazów.
- ▶ Nie forsuj narzędzi. Używaj narzędzi odpowiednich do rodzaju wykonywanej pracy. Dobrze dobranym narzędziem wykonasz zadanie szybciej i bezpieczniej.
- ▶ Nie używaj narzędzia z niesprawnym lub przerywającym włącznikiem. Narzędzie z uszkodzonym włącznikiem może być niebezpieczne i powinno być niezwłocznie naprawione.
- ▶ Nieużywane narzędzia przechowuj z dala od dzieci i innych nieprzeszkolonych osób. Narzędzia mogą być niebezpieczne w rękach niedoświadczonych osób.
- ▶ Sprawdź poprawność montażu lub szczelność ruchomych części, pęknięcia części i wszelkie inne uwarunkowania, które mogą wpływać na pracę narzędzia. Jeśli zauważysz uszkodzenie nie używaj narzędzia. Wiele wypadków spowodowanych jest niewłaściwą konserwacją.
- ▶ Używaj tylko akcesoriów zalecanych przez producenta dla danego modelu. Akcesoria które mogą być odpowiednie dla jednego narzędzia, mogą stać się niebezpieczne, gdy są używane z innym narzędziem.

## ■ **Serwisowanie**

- ▶ Serwis narzędzi musi być wykonywany przez wykwalifikowany personel. Serwis lub konserwacja, dokonane przez osoby niewykwalifikowane może spowodować uszkodzenie narzędzia i niesie ze sobą ryzyko urazów.
- ▶ Podczas serwisowania narzędzia, należy używać tylko oryginalnych części zamiennych. Postępuj zgodnie z instrukcjami w dziale **Utrzymanie** niniejszego podręcznika. Stosowanie niedozwolonych części lub niezastosowanie się do instrukcji obsługi może spowodować ryzyko porażenia prądem elektrycznym lub obrażenia.

## **Dodatkowe zasady bezpieczeństwa**

### ■ **Ładowarka**

- ▶ Ładuj jedynie autoryzowane akumulatory. Inne typy akumulatorów mogą eksplodować podczas ładowania powodując obrażenia ciała i uszkodzenia.
- ▶ Przed rozpoczęciem ładowania przeczytaj dokładnie instrukcje i oznaczenia ostrzegawcze na ładowarce, akumulatorach i urządzeniach korzystających z akumulatorów.
- ▶ Nie zakrywaj i nie dopuść do zatkania otworów wentylacyjnych ładowarki.
- ▶ Nie wystawiaj ładowarki na deszcz, śnieg lub wilgoć.
- ▶ Nie ciągnij za przewód podczas odłączania ładowarki. Zawsze odłączaj ładowarkę ciągnąc za wtyczkę.
- ▶ Korzystanie z akcesoriów nie zalecanych lub sprzedawanych przez producenta może spowodować ryzyko pożaru, porażenia prądem lub zranienia.
- ▶ Zabezpiecz przewód elektryczny ładowarki tak by nie był zahaczany, naprężony lub w inny sposób narażony na uszkodzenie.
- ▶ Nie przenoś ładowarki trzymając za przewód. Przewód trzymaj z dala od ciepła, wody, olejów, ostrych krawędzi lub ruchomych części. Uszkodzony przewód elektryczny należy natychmiast wymienić.
- ▶ Nie używaj ładowarki jeśli została w jakikolwiek sposób uszkodzona. Oddaj ładowarkę do autoryzowanego punktu serwisowego.
- ▶ Przed przystąpieniem do konserwacji lub czyszczenia zawsze odłączaj ładowarkę od zasilania.
- ▶ Nie rozbieraj ładowarki ani akumulatora samodzielnie, oddaj je do autoryzowanego punktu serwisowego gdy wymagana jest naprawa. Nieprawidłowy montaż może spowodować ryzyko porażenia prądem lub pożaru.

### ■ **Akumulator**

- ▶ Nie ładuj baterii, w temperaturze poniżej 0°C lub powyżej 40°C.
- ▶ Nie używaj transformatorów obniżających napięcie, generatorów ani gniazd prądu stałego.
- ▶ Nie należy zwierać akumulatora: Nie dotykaj styków z materiałem przewodzącym. Unikaj przechowywania akumulatora w pojemniku z innymi metalowymi przedmiotami, takimi jak gwoździe, monety, spinacze, itp.
- ▶ Nie wystawiaj akumulatora na kontakt z wodą lub wilgocią. Może to spowodować zwarcie i duży przepływ prądu, przegrzanie lub eksplozję akumulatora skutkujące oparzeniami lub znacznie poważniejszymi urazami.
- ▶ Nie przechowuj urządzenia i akumulatora w miejscach, w których temperatura może osiągnąć lub przekroczyć 50°C.
- ▶ Nie potrząsaj ani nie uderzaj akumulatora. Uważaj by nie upuścić akumulatora.
- ▶ Nie ładuj akumulatora w zamkniętym pojemniku. Akumulator musi znajdować się w dobrze wentylowanym pomieszczeniu podczas ładowania.
- ▶ Nie wyrzucaj akumulatora razem z odpadami gospodarczymi. Akumulatory muszą być składowane, poddane recyklingowi lub zutylizowane w sposób przyjazny środowisku. Skontaktuj się z lokalnym zakładem oczyszczania miasta aby dowiedzieć się gdzie pozostawić zużyty lub uszkodzony akumulator.

# Instrukcja obsługi

## ■ Opis funkcji

### • Pojemnik na trzpienie nitów

Podczas nitowania zerwane trzpienie nitów trafiają do specjalnego pojemnika pomagając zachować czystość w miejscu pracy. Pojemnik jest łatwy do opróżniania.

### • Uchwyt antypoślizgowy

Gumowana część uchwytu daje bardziej komfortowy uchwyt podczas pracy, chroni operatora przed nagrzewaniem silnika i pomaga w zmniejszeniu wibracji i zmęczenie.

### • Smycz

Umieszczona w dolnej części rękojeści smycz służy zabezpieczeniu narzędzia przed przypadkowym upuszczeniem.

### • Akumulator

Akumulator zapewnia zasilanie elektryczne dla silnika. Należy ładować go zgodnie z zaleceniami wymienionymi w niniejszej instrukcji.

### • Pokrywa szczotek

Pokrywa pozwala użytkownikowi na łatwy dostęp i wymianę szczotek węglowych

## ■ Montaż

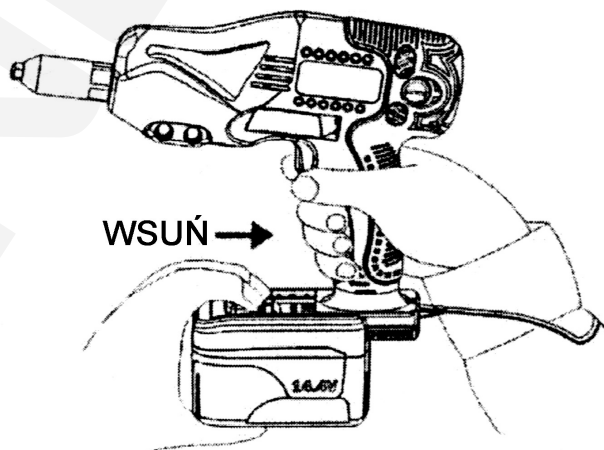
Sprawdź czy narzędzie, części i akcesoria nie uległy uszkodzeniu podczas transportu. Poświęć czas na przeczytanie niniejszej instrukcji przed przystąpieniem do złożenia narzędzia.

Ten zestaw narzędziowy zawiera:

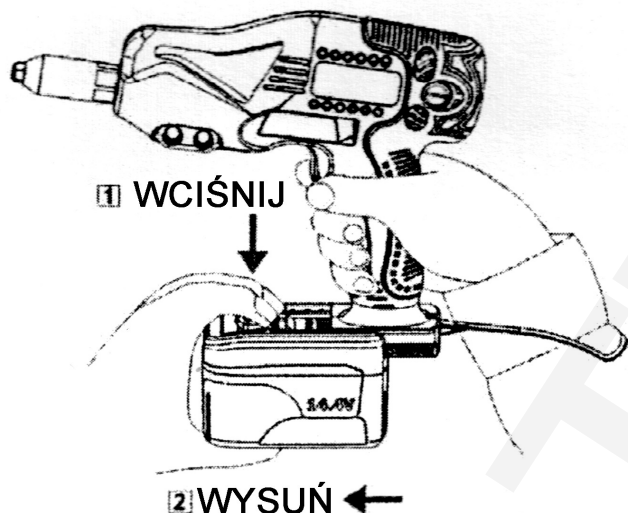
- Nitownica (z 1 końcówką): 1 szt
- Akumulator: 1 lub 2 szt
- Ładowarka: 1 szt
- Przewód zasilający: 1 szt
- Klucz (3w1): 1 szt
- Dodatkowe końcówki: 3 szt

### ● Zakładanie i zdejmowanie akumulatora

- ▶ Aby podłączyć akumulator spaszuj szyny akumulatora z rękojeścią i wsuń akumulator aż do zatrzaśnięcia



- ▶ Aby zdjąć akumulator wciśnij czerwony przycisk blokady umieszczony w górnej części akumulatora i wysuń go

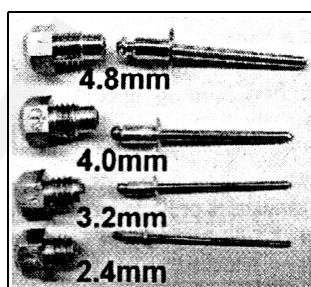


### ■ Działanie

Ten produkt został dokładnie sprawdzony przed opuszczeniem fabryki. Powinien zapewnić Państwu lata satysfakcjonującej pracy w normalnych warunkach. Nie należy jednak forsować narzędzia używając go do wykonywania zadań spoza jego parametrów. Takie użytkowanie spowoduje utratę gwarancji.

**UWAGA!** Zawsze noś okulary ochronne podczas pracy z narzędziem. Nieprzestrzeganie tego zalecenia może skutkować tym, że pył, wióry, luźne cząstki dostaną się do oczu powodując urazy.

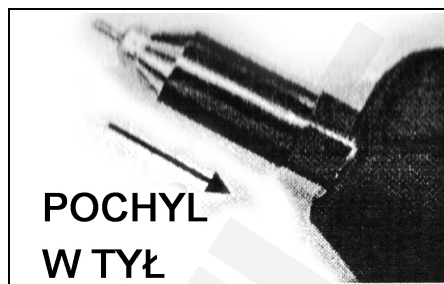
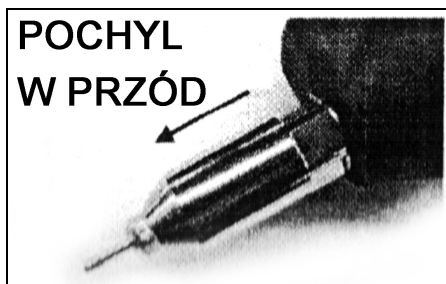
- ▶ Zamontuj akumulator według instrukcji powyżej. Nie używaj siły. Akumulator powinien dać zamontować się lekko, bez oporów. Jeżeli akumulator nie wsuwa się delikatnie spasuj ponownie jego szyny z rękojeścią.
- ▶ Po zamontowaniu akumulatora usłyszysz jednostajny dźwięk trwający 2 sekundy oznaczający prawidłowe połączenie elektryczne między akumulatorem a narzędziem. Narzędzie jest gotowe do pracy.
- ▶ Przed użyciem upewnij się, że zamocowana końcówka ma odpowiednią średnicę.



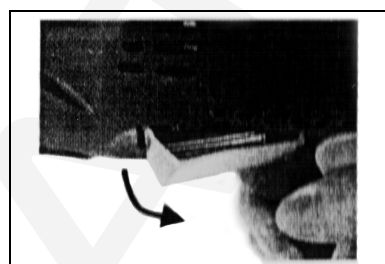
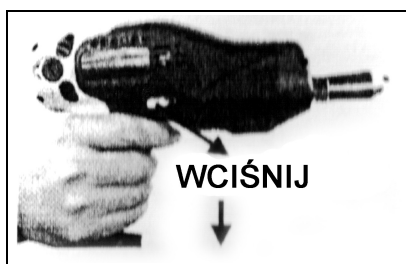
- ▶ Włóż nit w końcówkę, wsuń w otwór obrabianego materiału i wciśnij spust nitownicy. Nie zwalniasz spustu dopóki nit nie zostanie zaciśnięty a jego trzpień zerwany.

**UWAGA!** Po zwolnieniu spustu musisz odczekać 1 sekundę przed rozpoczęciem kolejnej operacji

- ▶ Po zerwaniu nitu pochyl narzędzie w przód w celu wysunięcia trzpienia przez końcówkę lub w tył aby trzpień wpadł do pojemnika.



- ▶ Kiedy pojemnik napełni się trzpieniami opróżnij go.

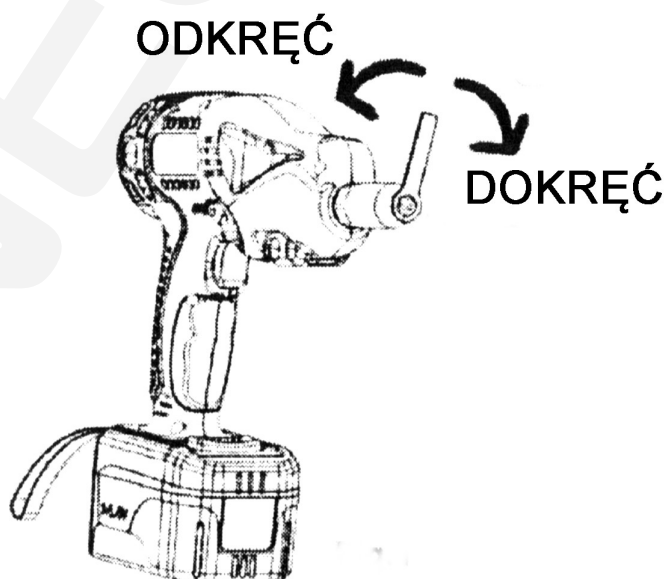


- ▶ Kiedy naciskając spust usłyszysz cztery krótkie sygnały dźwiękowe oznacza to, że akumulator jest bliski wyczerpania. Niezwłocznie zmień akumulator.

**UWAGA!** Nitownica wyłączy się automatycznie przy próbie zaciskania nieodpowiedniego nitu. Jeśli tak się stanie, odczekaj pięć sekund, a następnie naciśnij RESET lub wyjmij baterię i podłącz ponownie.

#### ■ Wymiana końcówki

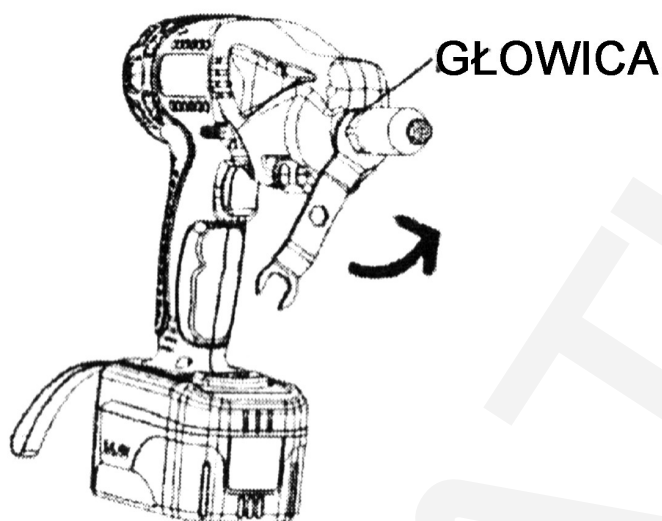
Użyj dołączonego klucza do odkręcenia zamontowanej końcówki. Wkręć odpowiednią końcówkę i dokręć przy pomocy klucza.



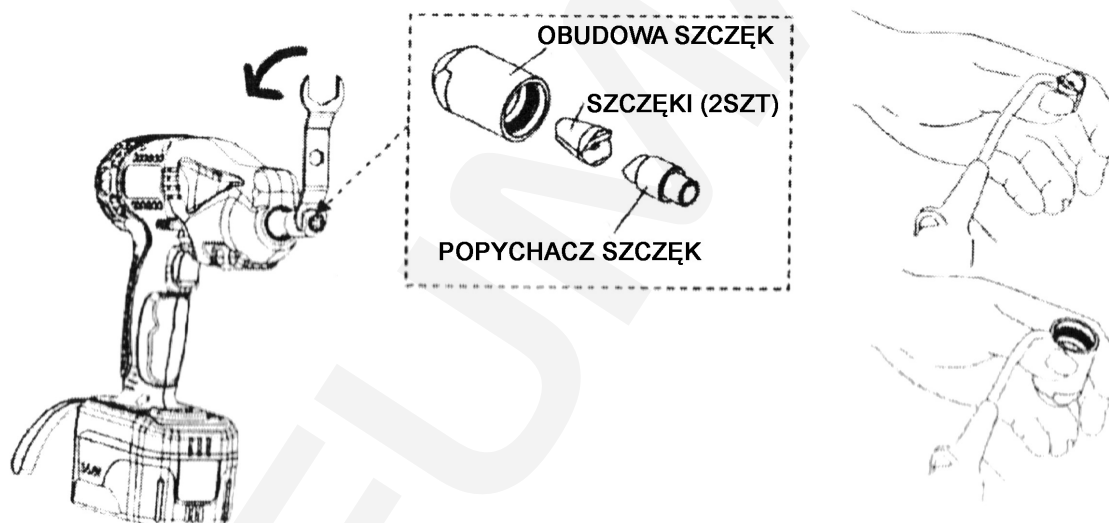


## ■ **Konserwacja i czyszczenie**

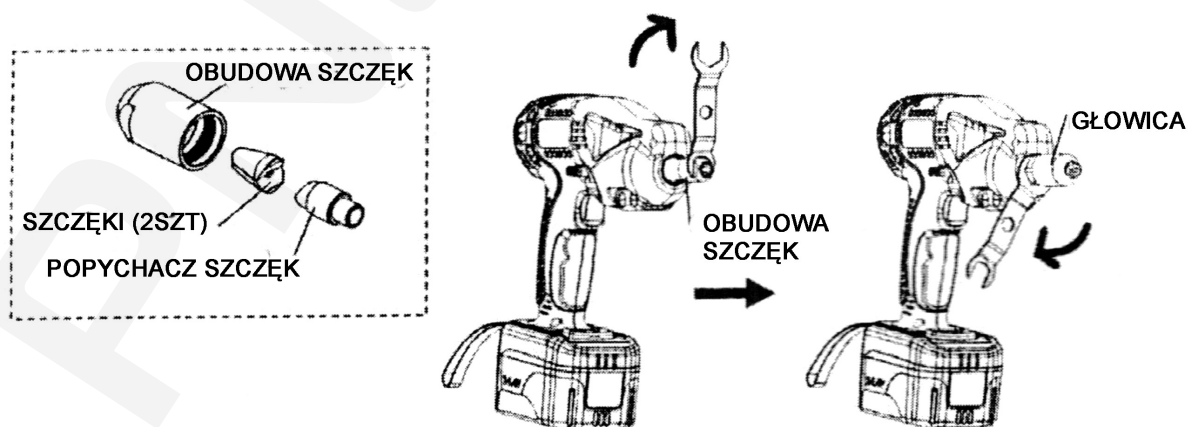
- ▶ Użyj większego końca klucza do zdemontowania głowicy



- ▶ Użyj mniejszego końca klucza do zdemontowania obudowy szczęk , wyciągnij szczęki i popychacz. Przedmuchaaj wszystkie elementy sprężonym powietrzem.



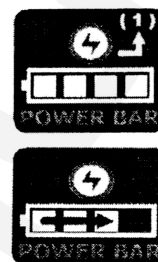
- ▶ Podczas składania w pierwszej kolejności włóż szczęki w obudowę szczęk a następnie popychacz dopasowując odpowiednio skośne brzegi. Dokręć obudowę szczęk a następnie głowicę.



## ■ Akumulator

- ▶ Aby zachować optymalną żywotność akumulatora przechowuj go po użyciu bez ładowania
- ▶ Nie ładuj baterii, gdy temperatura otoczenia jest niższa niż 0°C lub wyższa niż 40°C . Jeśli akumulator jest używany, gdy temperatura akumulatora jest poniżej 0°C, narzędzie może nie działać prawidłowo.
- ▶ Akumulator posiada wbudowany wskaźnik poziomu rozładowania. Aby sprawdzić stan akumulatora wciśnij przycisk (1) na przodzie akumulatora. Jeśli na wskaźniku zapala się tylko jedna czerwona dioda oznacza to, że akumulator jest bliski wyczerpania.

Jeśli zauważysz, że narzędzie nie osiąga żądanego momentu obrotowego, podłącz akumulator do ładowania



Akumulatory mają ograniczoną żywotność. Jeśli czas pracy staje się niezwykle krótki po ładowaniu, należy wymienić akumulator na nowy.

Zużytej baterii nie należy wyrzucać wraz z innymi odpadkami. Adres najbliższego punktu utylizacji akumulatorów i baterii można uzyskać w lokalnym zakładzie oczyszczania miasta.

## ■ Ładowanie akumulatora

- Podczas ładowania chłodnego akumulatora w ciepłym miejscu pozostaw go na około 1 godzinę, by temperatura ogniw dostosowała się do temperatury otoczenia. W przeciwnym wypadku akumulator może nie naładować się w pełni.
- Pozwól ostygnąć ładowarce jeśli ładujesz kolejno więcej niż 2 akumulatory.
- Nie dotykaj palcami ani żadnymi przedmiotami otworów stykowych ładowarki.
- Umieść ładowarkę w stosunkowo chłodnym i dobrze wentylowanym pomieszczeniu.

- ▶ Podłącz ładowarkę do gniazdka sieciowego.

**UWAGA:** Upewnij się, że źródło energii do wykorzystania spełnia zapotrzebowanie na moc podaną na tabliczce znamionowej urządzenia.

- ▶ Odwróć akumulator i wsuń go w szyny ładowarki zgodnie z kierunkiem oznaczonym strzałką. Nie wciskaj akumulatora siłą. Poprawnie ustawiony akumulator wsuwa się do ładowarki bez oporów.

Jeśli dioda zasilania (czerwona) nie świeci się lub gaśnie zaraz po podłączeniu ładowarki do sieci skontaktuj się ze sprzedawcą.
















- ▶ Podczas ładowania dioda ładowania (zielona) zacznie migać. Po zakończeniu ładowania wewnętrzny, elektroniczny przełącznik zostanie automatycznie uruchomiony, aby zapobiec przegrzaniu akumulatora.

Ładowanie nie rozpocznie się jeśli akumulator jest zbyt gorący (np. po intensywnej pracy). W takim wypadku zacznie migać żółta dioda gotowości do momentu, aż akumulator ostygnie do odpowiedniej temperatury

- ▶ Jeśli temperatura akumulatora wynosi około 0°C lub mniej, ładowanie może potrwać dłużej niż zwykle a w pełni naładowany akumulator może mieć tylko 50% mocy akumulatora ładowanego w temperaturze pokojowej.
- ▶ Gdy bateria jest w pełni naładowana, zielona lampka zapali się sygnalizując przejście do trybu ładowania podtrzymującego.
- ▶ Jeżeli ładujesz akumulator po raz pierwszy lub po dłuższym okresie przechowywania, podłącz go do ładowarki na około 24 godziny by zapewnić odpowiednią pojemność baterii.
- ▶ Nowy akumulator w momencie zakupu jest naładowany tylko częściowo. Przed pierwszym użyciem należy go naładować

## ■ Wskazania diod

		<b>Czerwona</b> Ładowarka jest podłączona do zasilania sieciowego. Gotowa do ładowania
		<b>Migająca żółta</b> <ul style="list-style-type: none"><li>▶ Temperatura akumulatora jest zbyt niska (&lt;0°C). Ładowarka pracuje w trybie podtrzymania. Gdy temperatura akumulatora wzrośnie powyżej 0°C, migająca żółta dioda zmieni się w migającą zieloną i automatycznie rozpocznie się ładowanie (Jeśli ładowanie nie rozpocznie się w ciągu 70 minut skontaktuj się ze sprzedawcą)</li><li>▶ Temperatura akumulatora jest zbyt wysoka (&gt;40°C). Ładowarka pracuje w trybie podtrzymania. Gdy temperatura akumulatora spadnie poniżej 40°C, migająca żółta dioda zmieni się w migającą zieloną i automatycznie rozpocznie się ładowanie (Jeśli ładowanie nie rozpocznie się w ciągu 70 minut skontaktuj się ze sprzedawcą)</li><li>▶ Napięcie akumulatora jest zbyt niskie (&lt;10,8V). Ładowarka pracuje w trybie podtrzymania. Gdy napięcie akumulatora osiągnie wartość standardową, migająca żółta dioda zmieni się w migającą zieloną i automatycznie rozpocznie się ładowanie (Jeśli ładowanie nie rozpocznie się w ciągu 20 minut skontaktuj się ze sprzedawcą)</li></ul>
		<b>Żółta</b> Nie ma połączenia między ładowarką a akumulatorem. Jeśli żółta dioda świeci się mimo ponownego włożenia akumulatora do ładowarki, skontaktuj się ze sprzedawcą.
		<b>Migająca zielona</b> Rozpoczęcie ładowania
		<b>Migająca zielona</b> Akumulator jest naładowany w około 50%
		<b>Migająca zielona</b> Akumulator jest naładowany w około 80%
		<b>Zielona</b> Koniec ładowania. Akumulator jest w pełni naładowany.

## ■ Utrzymanie

- ▶ Nie przeciążaj narzędzia. W przeciwnym wypadku może dojść do przepalenia silnika.
- ▶ Nie dopuszczaj do kontaktu plastikowych części narzędzia z płynami hamulcowymi, benzyną, produktami ropopochodnymi, olejami itp. Zawierają one substancje, które mogą spowodować osłabienie, uszkodzenie bądź zniszczenie narzędzia lub akumulatora.
- ▶ Wszelkie naprawy powinny być wykonywane przez wykwalifikowany serwis przy użyciu wyłącznie oryginalnych części w celu zapewnienia bezpieczeństwa i poprawnej pracy narzędzia.
- ▶ Przed przystąpieniem do konserwacji lub naprawy upewnij się, że narzędzie jest wyłączone a akumulator odłączony.

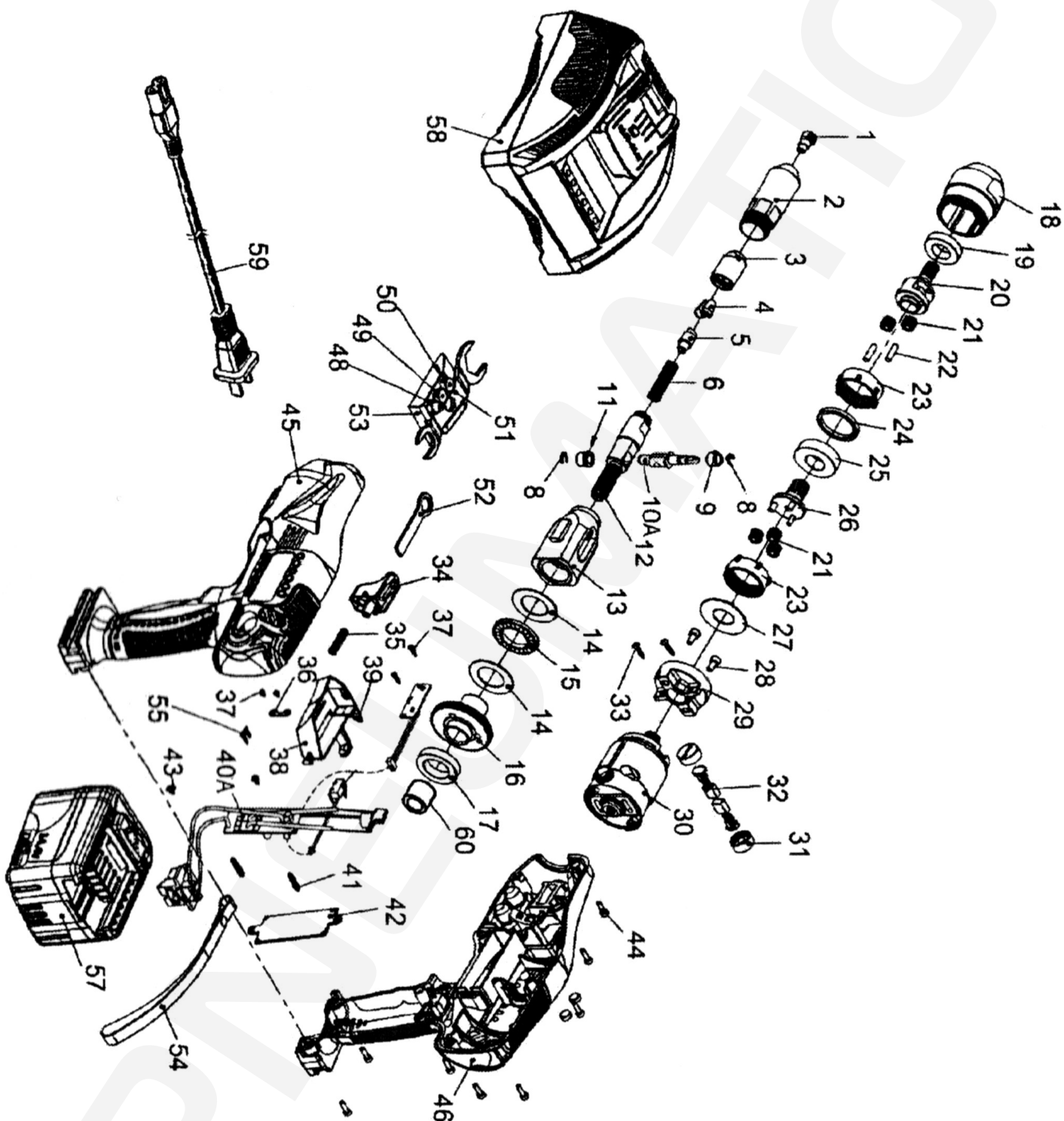
## ■ Gwarancja

Produkt objęty jest roczną gwarancją producenta. Usterki powstałych wskutek wadliwego materiału lub wykonania zostaną usunięte nieodpłatnie. Przed odesłaniem produktu należy skontaktować się ze sprzedawcą lub autoryzowanym serwisem.

Gwarancja nie obejmuje: akcesoriów; szkód wyrządzonych przez nieautoryzowane naprawy; szkód z powodu nadmiernego użycia, zaniedbania, normalnego zużycia, modyfikacji; produktów wynajmowanych osobom trzecim.

Producent nie ponosi odpowiedzialności za przypadkowe zniszczenia oraz wynikające z niewłaściwego użytkowania

# ST-ER1400L Nitownica elektryczna



## LISTA CZĘŚCI

Lp.	Nr.części	Opis	Ilość	Lp.	Nr.części	Opis	Ilość
1	ER1400-01	Końcówka 4.8mm	1	30	ER1400-30	Silnik	1
2	ER1400-02	Głowica	1	31	ER1400-31	Pokrywa szczotek	2
3	ER1400-03	Obudowa szczęk	1	32	ER1400-32	Szczotki węglowe	2
4	ER1400-04	Szczęki	2	33	ER1400-33	Śruba	2
5	ER1400-05	Popychacz szczęk	1	34	ER1400-34	Spust	1
6	ER1400-06	Sprężyna	1	35	ER1400-35	Sprężyna	1
8	ER1400-07	Ustalacz	2	36	ER1400-36	Podkładka	1
9	ER1400-08	Tuleja	1	37	ER1400-37	Śruba	4
10A	ER1400-10A	Zespół wałka ślizgowego	1	38	ER1400-38	Pojemnik na trzpienie	1
11	ER1400-11	Tuleja	1	39	ER1400-39	Ogranicznik	1
12	ER1400-12	Przekładnia	1	40A	ER1400-40A	Płytką drukowaną	1
13	ER1400-13	Zespół obudowy przekładni	1	41	ER1400-41	Kolek dystansowy	2
14	ER1400-14	Podkładka	2	42	ER1400-42	Płytką	1
15	ER1400-15	Łożysko oporowe	1	43	ER1400-43	Śruba	2
16	ER1400-16	Przekładnia przekazania napędu	1	44	ER1400-44	Śruba	13
17	ER1400-17	Łożysko kulkowe	1	45	ER1400-45	Obudowa	1
18	ER1400-18	Kosz przekładni	1	46	ER1400-46	Obudowa	1
19	ER1400-19	Łożysko kulkowe	1	48	ER1400-48	Końcówka 2.4mm	1
20	ER1400-20	Klatka przekładni	1	49	ER1400-49	Końcówka 3.2mm	1
21	ER1400-21	Zębatka satelitowa	5	50	ER1400-50	Końcówka 4.0mm	1
22	ER1400-22	Trzpień	2	51	ER1400-51	Kucz (3w1)	1
23	ER1400-23	Pierścień przekładni	2	52	ER1400-52	Klucz	1
24	ER1400-24	Pierścień	1	53	ER1400-53	Oprawka	1
25	ER1400-25	Łożysko kulkowe	1	54	ER1400-54	Smycz	1
26	ER1400-26	Klatka przekładni	1	55	ER1400-55	Śruba	2
27	ER1400-27	Podkładka	1	57	BP1430SYL01	Akumulator Li-Ion	1
28	ER1400-28	Śruba	2	58	BC14U01B	Przewód zasilający	1
29	ER1400-29	Obsada silnika	1	60	ER1400-60	Tuleja	1