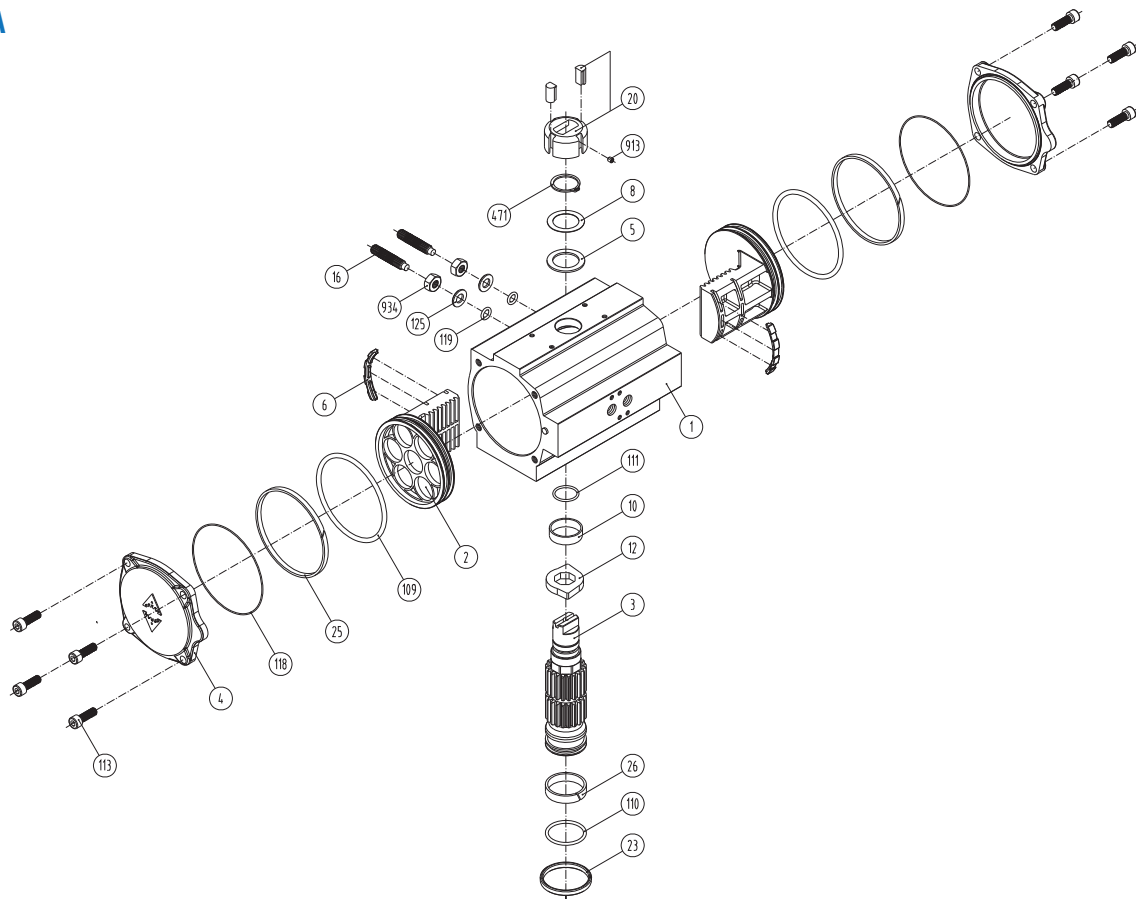




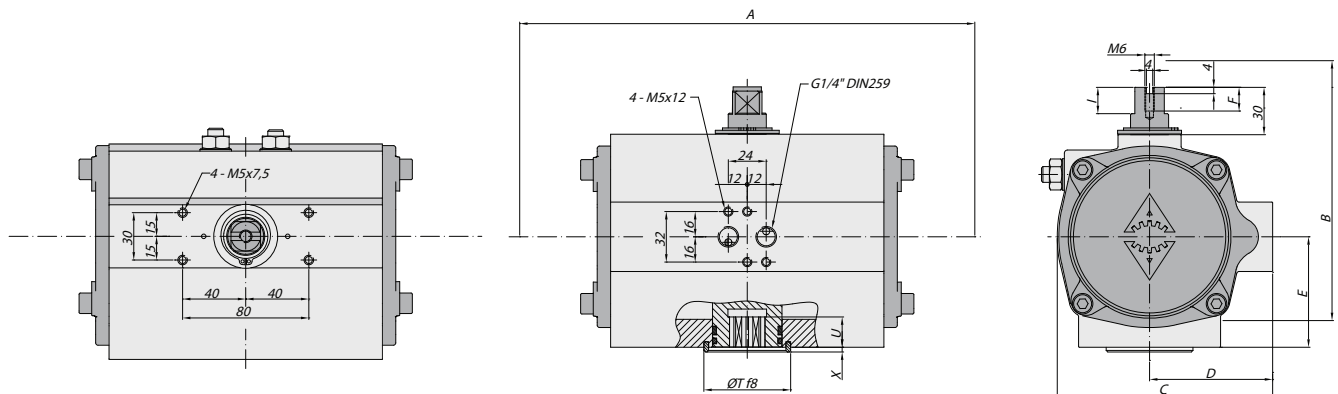
Kąt roboczy:	90°
Zakres regulacji	± 5°
Przyłącze	G1/4", Namur
Ciśnienie pracy	max 8 bar
Temperatura	-30° do + 100°
Mocowanie	ISO 5211
Atex	ATEX II 2GD c

BUDOWA



- | | | | | |
|---|---|---|--|--|
| <p>1 Korpus
Aluminium twardo anodowane</p> <p>2 Tłok
Aluminium</p> <p>3 Wałek zębaty
Stal węglowa niklowana</p> <p>4 Pokrywy
Aluminium epoksydowane</p> <p>5 Miękka podkładka wałka
Poliamid PA 6,6</p> | <p>6 Prowadnica ślizgowa
Poliamid PA 6,6 + 30% G.F.</p> <p>8 Podkładka wałka
Stal nierdzewna</p> <p>10 Łożysko górne
Poliamid PA 6,6</p> <p>12 Ogranicznik
ASTM A 105</p> <p>16 Śruba regulacyjna
Stal nierdzewna</p> | <p>20 Wskaźnik pozycji
Polipropylen</p> <p>23 Pierścień centrujący
Stal węglowa niklowana</p> <p>25 Pierścień ślizgowy
Poliamid PA 6,6 + 30% G.F.</p> <p>26 Łożysko dolne
Poliamid PA 6,6</p> <p>109 O-Ring
NBR</p> | <p>110 O-Ring
NBR</p> <p>111 O-Ring
NBR</p> <p>113 Śruba
Stal nierdzewna</p> <p>118 O-Ring
NBR</p> <p>119 O-Ring
NBR</p> | <p>125 Podkładka
Stal nierdzewna</p> <p>913 Śruba mocująca
Stal nierdzewna</p> <p>471 Pierścień Segera
Stal nierdzewna</p> <p>934 Nakrętka
Stal nierdzewna</p> |
|---|---|---|--|--|

WYMIARY



ADA	A	B	C	D	E	F	I	R	øS	ISO 5211	øL	MxV	ISO 5211	øL1	M1xV1	øT	X	U
10	100	76	56	33	23	9	6	9	12,5	F03	36	M5x8	-	-	-	11	2	12
20	145	96	76	48	34	9	12,5	14	18,1	F04	42	M5x10	-	-	-	35	3	12
40	158	115	91	56	45	9	12,5	14	18,1	F05	50	M6x10	-	-	-	35	3	12
80	177	137	111	66	55	12	12,5	17	22,5	F05	50	M6x10	F07	70	M8x16	55	3	19
130	196	147	122	71	60	12	12,5	17	22,5	F05	50	M6x10	F07	70	M8x16	55	3	22
200	225	165	135,5	78	70	12	12,5	17	22,5	F07	70	M8x16	F10	102	M10x16	55	3	23
300	273	182	152,5	86	80	12	12,5	22	28,5	F07	70	M8x16	F10	102	M10x16	70	3	24

MOMENT OBROTOWY

ADA	Wyjściowy moment obrotowy (Nm)												Waga (kg)										
	3 bar		3,5 bar		4 bar		4,5 bar		5 bar		5,5 bar			6 bar		6,5 bar		7 bar		8 bar		10 bar	
	0°	90°	0°	90°	0°	90°	0°	90°	0°	90°	0°	90°	0°	90°	0°	90°	0°	90°	0°	90°	0°	90°	
10	3		4		4,5		5,1		6		6,5		7		7,5		8,2		9,1		11		0,64
20	9,7		11,4		13		14,6		16,2		17,8		19,5		21,1		23		26		-		1,4
40	20,3		23,7		27,1		30,5		33,9		37,3		41		44		47		54		-		2,1
80	38,5		44,9		51,3		57,7		64,1		70,5		77		83		90		103		-		3
130	59,1		68,9		78,7		88,6		98,4		108,3		118		128		138		157		-		3,8
200	88		102		117		131		146		161		175		190		205		234		-		5,6
300	145		170		194		218		242		267		291		315		339		388		-		8,5