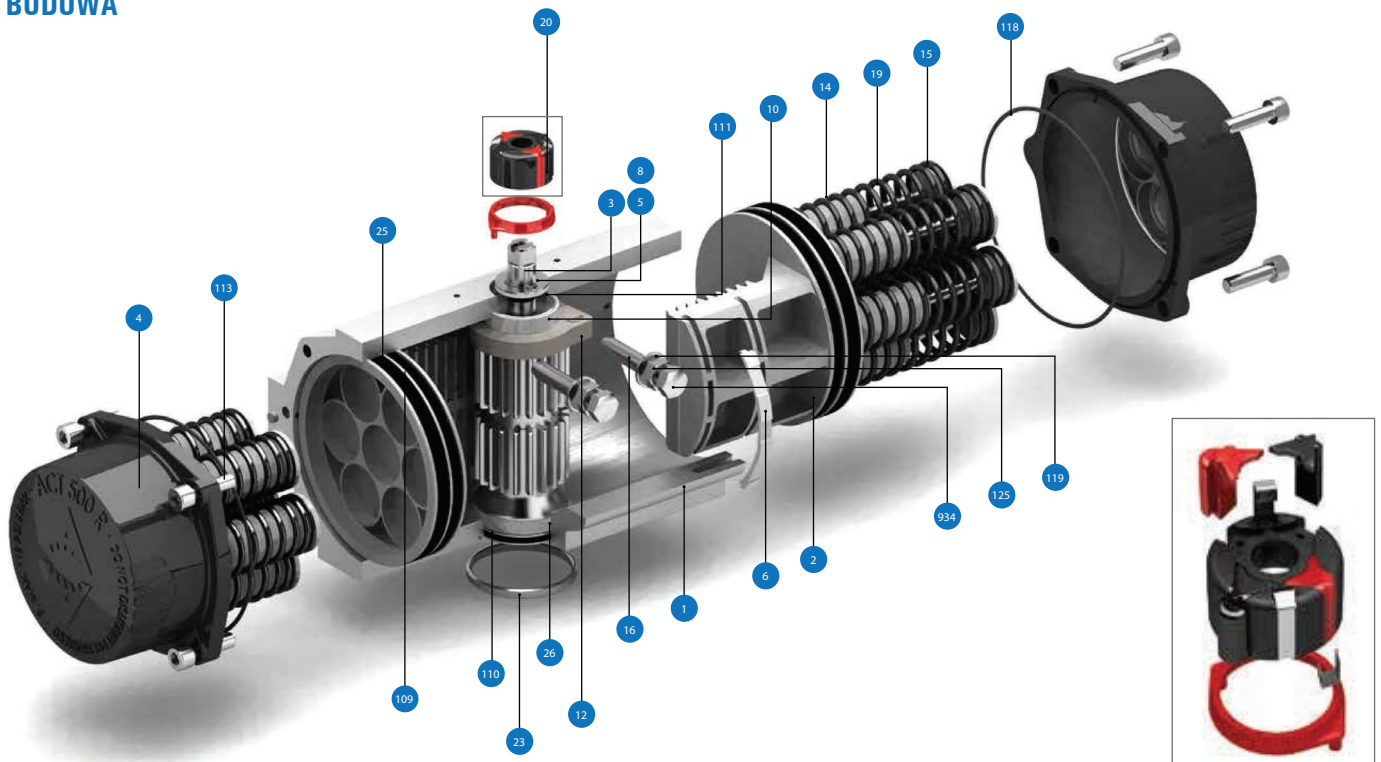




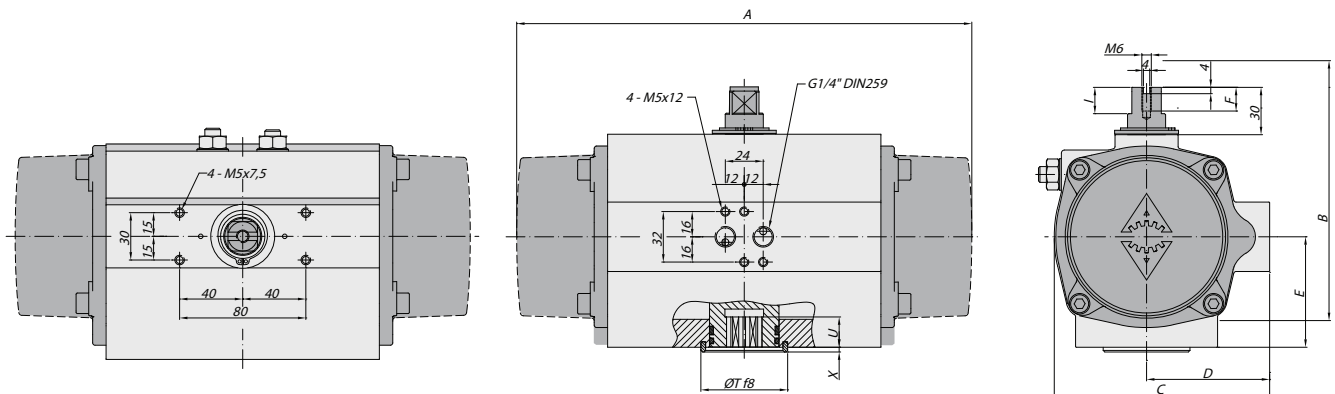
Kąt roboczy:	90°
Zakres regulacji	± 5°
Przyłącze	G1/4", Namur
Ciśnienie pracy	max 8 bar
Temperatura	-30° do + 100°
Mocowanie	ISO 5211
Atex	ATEX II 2GD c

BUDOWA



- | | | | | |
|---|---|--|---|---|
| <p>1 Korpus
Aluminium twardo anodowane</p> <p>2 Tłok
Aluminium</p> <p>3 Wałek zębaty
Stal węglowa niklowana</p> <p>4 Pokrywy
Aluminium epoksydowane</p> <p>5 Miękką podkładką wałka
Poliamid PA 6,6</p> | <p>6 Prowadnica ślizgowa
Poliamid PA 6,6 + 30% G.F.</p> <p>8 Podkładka wałka
Stal nierdzewna</p> <p>10 Łożysko górne
Poliamid PA 6,6</p> <p>12 Ogranicznik
ASTM A 105</p> <p>14 Wspornik sprężyny długi
Poliamid PA 6,6</p> | <p>15 Wspornik sprężyny krótki
Poliamid PA 6,6</p> <p>16 Śruba regulacyjna
Stal nierdzewna</p> <p>19 Sprężyna
DIN 2076 · D-5.6</p> <p>20 Wskaźnik pozycji
Polipropylen</p> <p>23 Pierścień centrujący
Stal węglowa niklowana</p> | <p>25 Pierścień ślizgowy
Poliamid PA 6,6 + 30% G.F.</p> <p>26 Łożysko dolne
Poliamid PA 6,6</p> <p>109 O-Ring
NBR</p> <p>110 O-Ring
NBR</p> <p>111 O-Ring
NBR</p> | <p>113 Śruba
Stal nierdzewna</p> <p>118 O-Ring
NBR</p> <p>119 O-Ring
NBR</p> <p>125 Podkładka
Stal nierdzewna</p> <p>934 Nakrętka
Stal nierdzewna</p> |
|---|---|--|---|---|

WYMIARY



ASR	A	B	C	D	E	F	I	R	øS	ISO5211	øL	MxV	ISO5211	øL1	M1xV1	øT	X	U
20	163	96	76	48	34	9	12,5	14	18,1	F04	42	M5x10	-	-	-	35	3	12
40	195	115	91	56	45	9	12,5	14	18,1	F05	50	M6x10	-	-	-	35	3	12
80	217	137	111	66	55	12	12,5	17	22,5	F05	50	M6x10	F07	70	M8x16	55	3	19
130	258	147	122	71	60	12	12,5	17	22,5	F05	50	M6x10	F07	70	M8x16	55	3	22
200	299	165	135,5	78	70	12	12,5	17	22,5	F07	70	M8x16	F10	102	M10x16	55	3	23
300	348,5	182	152,5	86	80	12	12,5	22	28,5	F07	70	M8x16	F10	102	M10x16	70	3	24

MOMENT OBROTOWY

ASR	Ilość Sprężyn	Wyjściowy moment obrotowy (Nm)												Skok Sprężyny KON. START		Waga (kg)	
		5 bar		5,5 bar		6 bar		6,5 bar		7 bar		8 bar		0°	90°		
		0°	90°	0°	90°	0°	90°	0°	90°	0°	90°	0°	90°	0°	90°		
20	6	11	7	12	9	14	10	15	12	17	13	20	17	7	11		1,54
40	14			23	13	26	17	30	20	33	24	40	30	17	28		2,32
80	14			45	31	51	37	58	44	64	50	77	63	30	47		3,65
130	14			70	54	80	64	89	74	99	84	119	103	45	64		4,80
200	14			99	70	113	84	128	99	142	113	172	143	73	107		7,30
300	14			165	102	190	126	214	151	238	175	287	223	119	193		10,80

A = Standard